




- GB
- DE
- FR
- NL
- IT
- ES
- PT
- DK
- SE
- NO
- FI
- RU
- CZ
- SK
- PL
- HR
- SI
- GR
- HU
- TR
- RO
- BG
- UA
- AE

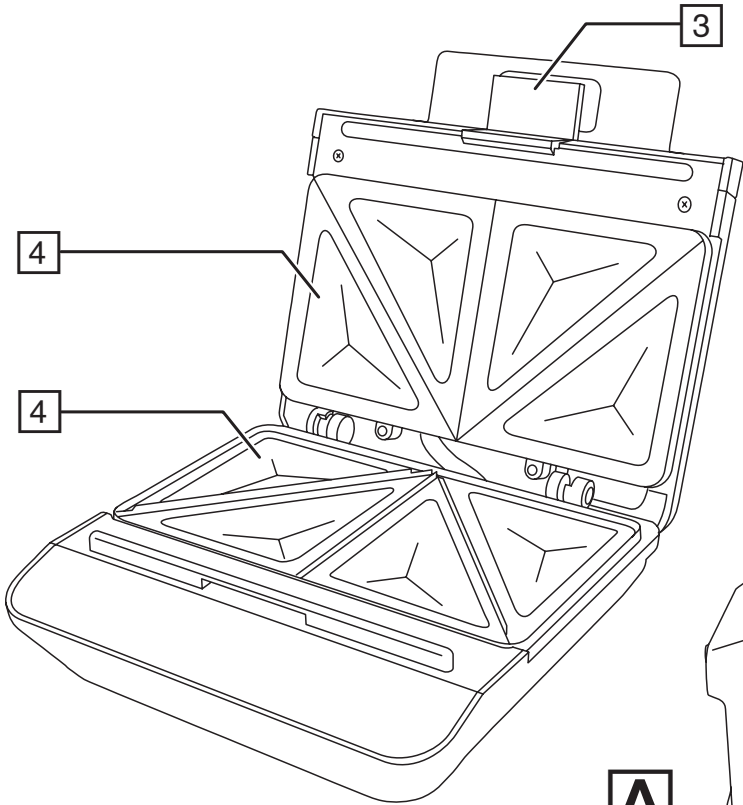
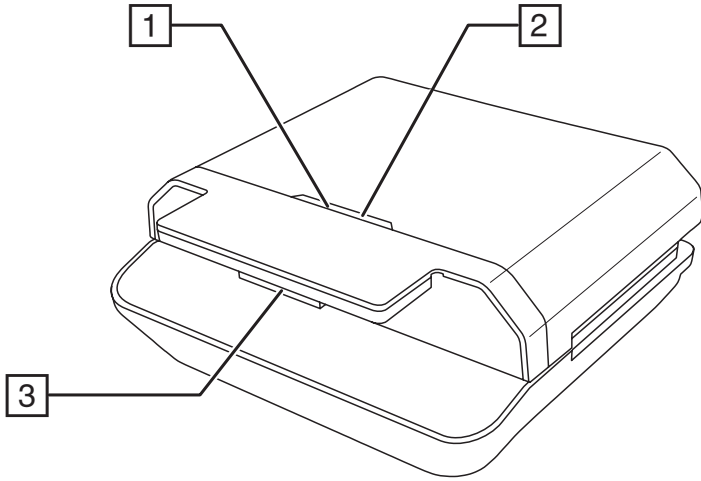


Russell Hobbs

A BRITISH ICON SINCE 1952

26800-56

 www.russellhobbs.com



Read the instructions, keep them safe, pass them on if you pass the appliance on. Remove all packaging before use.



IMPORTANT SAFEGUARDS

Follow basic safety precautions, including:


This appliance can be used by children aged from 8 years and above and persons with reduced physical, sensory or mental capabilities or lack of experience and knowledge if they have been supervised/instructed and understand the hazards involved.


Children shall not play with the appliance.

Cleaning and user maintenance shall not be done by children unless they are older than 8 and supervised.

Keep the appliance and cable out of reach of children under 8 years. This appliance must not be operated by an external timer or remote control system.

If the cable is damaged, it must be replaced by the manufacturer, its service agent, or someone similarly qualified, to avoid hazard.

 The surfaces of the appliance will get hot.

 Do not immerse in any liquid.

- Don't use raw meat of any kind in the appliance. All fillings must be safe and fit to eat before cooking.
- Sit the appliance on a stable, level, heat-resistant surface.
- Don't use the appliance near or below combustible materials (e.g. curtains).
- Don't wrap food in plastic film, polythene bags, or metal foil. You'll damage the grill and you may cause a fire hazard.
- Unplug the appliance when not in use.
- Don't leave the appliance unattended while plugged in.
- Don't use the appliance for any purpose other than those described in these instructions.
- Don't use the appliance if it's damaged or malfunctions.
- Route the cable so it doesn't overhang, and can't be tripped over or caught.

HOUSEHOLD USE ONLY

DIAGRAMS

- | | |
|-----------------------------|-----------------|
| 1. Power light (red) | 3. Locking clip |
| 2. Thermostat light (green) | 4. Plates |

BEFORE USING FOR THE FIRST TIME

Wipe the grill plates with a damp cloth.

PREHEAT

- Put the plug into the power socket.
- The power light will come on as long as the appliance is connected to the electricity supply.
- The thermostat light will come on when the appliance reaches working temperature. It will then cycle on and off as the thermostat operates to maintain the temperature.

USING

1. When the thermostat light comes on, open the grill.
2. 4 slices of bread makes 4 sandwiches – fresh medium-sliced bread is best.
3. Cut the bread to overlap the plates by 0.5cm all round.
4. Spread butter/margarine thinly on each slice. Don't use low fat spread – it may burn on to the grill.
5. Toasted sandwiches are made buttered side out.
6. Put a slice of bread, buttered side down, on each bottom plate.
7. Press the bread gently into the cooking plates with a wooden spoon.
8. Fill the hollows formed in the bread with the filling
9. Use about a dessertspoon of filling per sandwich. Too much will ooze out.
10. Put a slice of bread, buttered side up, on top of each of the filled slices.
11. Close the lid and push down, until the locking clip clicks into the base of unit.
12. Cook for 2-4 minutes, or till the outside of the bread turns golden brown.

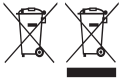
CARE AND MAINTENANCE

1. Unplug the appliance and let it cool down.
 2. Wipe all surfaces with a clean damp cloth.
 3. Use a paper towel moistened with a little cooking oil to remove stubborn stains.
- Don't use scourers, wire wool, or soap pads.

Your sandwich maker can be stood upright for storage (Fig A).

At the places where the top and bottom plates make contact, the non-stick surfaces may show signs of wear. This is purely cosmetic, and will not affect the operation of the grill.

RECYCLING



To avoid environmental and health problems due to hazardous substances, appliances and rechargeable and non-rechargeable batteries marked with one of these symbols must not be disposed of with unsorted municipal waste. Always dispose of electrical and electronic products and, where applicable, rechargeable and non-rechargeable batteries, at an appropriate official recycling/collection point.

Lesen Sie die Anleitung, bewahren Sie sie auf und falls Sie das Gerät an Dritte abgeben, geben Sie auch die Anleitung mit. Entfernen Sie die Verpackung vollständig, bevor Sie das Gerät einschalten.



WICHTIGE SICHERHEITSHINWEISE

Beachten Sie bitte folgende grundlegende Vorsichtsmaßnahmen:

Dieses Gerät ist für die Nutzung von Kindern ab 8 Jahren und älter sowie von Personen mit eingeschränkten physischen, sensorischen oder geistigen Fähigkeiten oder Mangel an Erfahrung und Wissen geeignet, wenn ihnen die Handhabung erklärt wurde/ sie dabei beaufsichtigt werden und ihnen die damit verbundenen Gefahren bewusst sind. Kinder dürfen nicht mit dem Gerät spielen. Reinigung und Benutzerwartung dürfen nicht von Kindern durchgeführt werden, es sei denn sie sind älter als 8 Jahre und werden dabei beaufsichtigt.

Bewahren Sie das Gerät und das Kabel außer Reichweite von Kindern unter 8 Jahren auf.

Dieses Gerät darf nicht von einem externen Timer oder einer Fernsteuerung gesteuert werden.

Weist das Kabel Beschädigungen auf, muss es vom Hersteller, einer Wartungsvertretung des Herstellers oder einer qualifizierten Fachkraft ersetzt werden, um eine mögliche Gefährdung auszuschließen.

 Die Oberfläche des Geräts erhitzt sich.

 Nicht in Flüssigkeiten tauchen.

- Kein rohes Fleisch im Gerät verwenden. Alle Füllungen müssen sicher und für den Verzehr geeignet sein, bevor sie im Gerät verarbeitet werden.
- Gerät auf eine stabile, ebene, hitzefeste Oberfläche stellen.
- Verwenden Sie das Gerät nicht in der Nähe oder unterhalb von brennbaren Stoffen (z.B. Vorhängen).
- Lebensmittel keinesfalls in Kunststoffolie, Polyethylenbeuteln oder Metallfolie wickeln. Sie werden den Grill beschädigen und können eine Brandgefahr verursachen.
- Wenn Sie das Gerät nicht benutzen, ziehen Sie das Netzkabel aus der Steckdose.
- Das Gerät nicht unbeaufsichtigt stehen lassen, wenn sich der Stecker in der Steckdose befindet.
- Benutzen Sie das Gerät ausschließlich zu den in diesen Anweisungen beschriebenen Zwecken.
- Benutzen Sie das Gerät keinesfalls, wenn es beschädigt ist oder Fehlfunktionen zeigt.
- Legen Sie das Kabel so, dass es nicht überhängt und man nicht darüber stolpern bzw. sich nicht darin verfangen kann.

NUR FÜR DEN GEBRAUCH IM HAUSHALT

BESTANDTEILE

- | | |
|---------------------------|---------------------|
| 1. Kontroll-Lampe (rot) | 3. Verschlussklemme |
| 2. Thermostatlampe (grün) | 4. Grillplatten |

VOR ERSTMALIGEM GEBRAUCH

Platten mit einem feuchten Tuch abwischen.

VORWÄRMEN

- Gerätenetzstecker in die Steckdose stecken.
 - Die Kontroll-Lampe leuchtet, solange das Gerät an die Stromversorgung angeschlossen ist.
 - Die Thermostatlampe schaltet sich ein, wenn das Gerät die Betriebstemperatur erreicht hat. Sie wird dann in bestimmten Intervallen wieder angehen, um die Temperatur zu halten.
-

ANWENDUNG

1. Öffnen Sie den Sandwichtoaster, sobald die Thermostatlampe aufleuchtet.
 2. 4 Scheiben Brot ergeben 4 Sandwiches – frisches, mitteldickes Toastbrot ist am besten geeignet.
 3. Das Brot so schneiden, dass es die Platten auf allen Seiten um 0,5 cm überragt.
 4. Jede Scheibe dünn mit Butter oder Margarine bestreichen. Keine fettarme Butter oder Margarine verwenden - sie könnten am Grill anbrennen.
 5. Bei getoasteten Sandwiches wird die Außenseite mit Butter bestrichen.
 6. Auf jede untere Platte eine Scheibe Brot legen, und zwar mit der mit Fett bestrichenen Seite nach unten.
 7. Das Brot mit einem Holzlöffel leicht in die Sandwichplatten drücken.
 8. Die dadurch im Brot entstandenen Mulden mit der Füllung füllen.
 9. Pro Sandwich ca. einen Esslöffel Füllung verwenden. Zu viel Füllung würde aus dem Sandwich herausquellen.
 10. Eine Scheibe Brot – mit der mit Fett bestrichenen Seite nach oben – auf jede gefüllte Scheibe legen.
 11. Schließen Sie den Deckel und drücken Sie ihn nach unten, bis die Verschlussklemme im Gerät einrastet.
 12. Die Sandwiches 2 - 4 Minuten lang toasten oder so lange, bis die Außenseite goldbraun wird.
-

PFLEGE UND INSTANDHALTUNG

1. Ziehen Sie den Stecker vom Strom und lassen Sie das Gerät abkühlen.
2. Alle Oberflächen mit einem sauberen, feuchten Tuch abwischen.
3. Verwenden Sie ein mit etwas Speiseöl angefeuchtetes Papierhandtuch, um hartnäckige Flecken zu entfernen.

Keinesfalls Topfkratzer, Scheuerschwämme oder Stahlwolle verwenden.

Ihr Sandwichtoaster kann senkrecht aufgestellt gelagert werden (Abb. A).

An den Stellen, an denen die obere und die untere Platte sich berühren, können die antihafbeschichteten Oberflächen Anzeichen von Abnutzung zeigen. Das ist nur ein Schönheitsfehler und hat keinen Einfluss auf die Funktion des Grills.

RECYCLING



Um durch giftige Substanzen hervorgerufene Gefahren für Gesundheit und Umwelt zu vermeiden, dürfen Geräte sowie wiederaufladbare und nicht wiederaufladbare Batterien, die mit einem dieser Symbole gekennzeichnet sind, nicht mit unsortiertem Siedlungsabfall entsorgt werden. Entsorgen Sie elektrische und elektronische Produkte und gegebenenfalls wiederaufladbare und nicht wiederaufladbare Batterien bei entsprechenden amtlichen Recycling- / Rücknahmestellen.

Lisez les instructions, conservez-les et transférez-les si vous transférez l'appareil. Retirez tous les emballages avant utilisation.

PRÉCAUTIONS IMPORTANTES

Suivez les précautions essentielles de sécurité, à savoir:

Cet appareil peut être utilisé par des enfants âgés de 8 ans et plus et par des personnes aux aptitudes physiques, sensorielles ou mentales réduites ou ne possédant pas l'expérience et les connaissances suffisantes, pour autant que ces personnes soient supervisées/aient reçu des instructions et soient conscientes des risques encourus.

Les enfants ne peuvent pas jouer avec l'appareil.

Le nettoyage et l'entretien par l'utilisateur ne doivent pas être effectués par des enfants, à moins qu'ils ne soient âgés de plus de 8 ans et qu'ils soient supervisés.

Tenez l'appareil et le câble hors de portée des enfants de moins de 8 ans.

Cet appareil ne doit pas être utilisé avec un minuteur externe ou un système de contrôle à distance.

Si le câble est abîmé, vous devez le faire remplacer par le fabricant, un de ses techniciens agréés ou une personne également qualifiée, pour éviter tout danger.

 Les surfaces de l'appareil vont s'échauffer.

 Ne pas plonger dans un liquide.

- Ne pas utiliser de viande crue de quelle nature que ce soit dans l'appareil. Toutes les garnitures doivent être sans risque et bonnes à manger avant de réaliser la cuisson.
- Posez l'appareil sur une surface stable, à niveau et résistante à la chaleur.
- Veillez à ne pas utiliser l'appareil à proximité ou sous des matériaux combustibles (par exemple, des rideaux).
- N'emballer pas les aliments dans du film plastique, des sacs en polythène ou du papier aluminium. Vous risquez d'endommager le gril et de provoquer un incendie.
- Débranchez l'appareil quand vous ne l'utilisez pas.
- Ne laissez pas l'appareil sans surveillance lorsqu'il est branché.
- N'utilisez pas l'appareil à d'autres fins que celles décrites dans ce mode d'emploi.
- N'utilisez pas l'appareil s'il est endommagé ou s'il ne fonctionne pas correctement.
- Branchez le cordon de sorte qu'il ne pende pas et qu'il n'y ait aucun risque de trébucher dessus ou de l'accrocher.

USAGE MÉNAGER UNIQUEMENT

PIÈCES

- | | |
|----------------------------------|-------------------------|
| 1. Voyant d'alimentation (rouge) | 3. Clip de verrouillage |
| 2. Voyant du thermostat (vert) | 4. Plaques de cuisson |



AVANT LA PREMIÈRE UTILISATION

Essuyez les plaques de cuisson avec un torchon humide.

PRÉCHAUFFEZ

- Mettez la fiche dans la prise de courant.
- Le voyant d'alimentation restera allumé tant que l'appareil sera connecté au réseau électrique.
- Le voyant du thermostat s'allume lorsque l'appareil atteint la température de fonctionnement. Le voyant s'allumera et s'éteindra en fonction de l'opération du thermostat pour maintenir la température.

UTILISATION

1. Lorsque le voyant du thermostat s'allume, ouvrez le gril.
2. Prévoyez 4 tranches de pain pour 4 sandwichs – nous recommandons des tranches de pain fraîches moyennes.
3. Découpez le pain de sorte qu'il recouvre les plaques de 0,5 cm dans tout le périmètre.
4. Étalez une couche fine de beurre/margarine sur chaque tranche. N'utilisez pas de margarine pauvre en matières grasses; cela risque de brûler dans le gril.
5. Les sandwichs grillés sont réalisés le côté beurré vers l'extérieur.
6. Déposez une tranche de pain, côté beurré vers le bas, sur chaque plaque inférieure.
7. Appuyez légèrement sur le pain à l'aide d'une cuillère en bois.
8. Remplissez les parties creuses formées dans le pain à l'aide de la garniture.
9. Utilisez environ une cuillère à dessert de garniture par sandwich. Une quantité excessive risquerait de déborder.
10. Déposez une tranche de pain, côté beurré vers le haut, sur chacune des tranches garnies.
11. Fermez le couvercle et poussez-le vers le bas, jusqu'à ce que le clip de verrouillage s'enclenche dans la base de l'appareil.
12. Faites cuire pendant 2-4 minutes ou jusqu'à ce que le côté extérieur du pain soit brun doré.

SOINS ET ENTRETIEN

1. Débranchez l'appareil et laissez-le refroidir.
2. Essuyez toutes les surfaces avec un tissu humide et propre.
3. Utilisez une serviette en papier humectée d'un peu d'huile de cuisine pour enlever les tâches incrustées.

N'utilisez pas de tampon à récurer, de laine d'acier ou de carrés de savon.

Votre appareil à croque-monsieur peut être rangé en position verticale (Figure A).

La surface anti-adhésive peut avoir des marques d'usure aux endroits où l'élément supérieur et l'élément inférieur se touchent. Ceci n'est que cosmétique et n'a pas d'effet sur le fonctionnement du gril.

RECYCLAGE



Afin d'éviter les problèmes occasionnés à l'environnement et à la santé par des substances dangereuses, les appareils et les batteries rechargeables et non rechargeables présentant l'un de ces symboles ne doivent pas être éliminés avec les déchets municipaux non triés. Éliminez dans tous les cas les produits électriques et électroniques et, le cas échéant, les batteries rechargeables et non rechargeables, dans un centre officiel et approprié de collecte/recyclage.

Lees de instructies, bewaar ze goed en geef ze met het apparaat mee wanneer u deze aan een derde geeft. Verwijder alle verpakkingsmaterialen voor gebruik.

BELANGRIJKE VEILIGHEIDSMATREGELEN

Volg de gebruikelijke veiligheidsmaatregelen, zoals:

Dit apparaat kan gebruikt worden door kinderen van 8 jaar en ouder en personen met verminderde lichamelijke, zintuiglijke en verstandelijke vaardigheden of die onvoldoende ervaring of kennis hebben, indien zij onder toezicht staan of goed geïnformeerd zijn en zij de risico's begrijpen. Kinderen mogen niet met het apparaat spelen.

Schoonmaak en gebruikersonderhoud mag niet door kinderen uitgevoerd worden, tenzij ze ouder dan 8 zijn en onder toezicht staan.

Houd het apparaat en het snoer buiten het bereik van kinderen van jonger dan 8 jaar.

Dit apparaat mag niet bediend worden met een externe tijdschakelaar of een afstandsbedieningssysteem.

Indien het snoer beschadigd is, moet het door de fabrikant, een technicus of een ander deskundige persoon vervangen worden om eventuele risico's te vermijden.

 De oppervlakken van het apparaat zullen heet worden.

 Niet onderdompelen in een vloeistof.

- Het apparaat is niet geschikt voor rauw vlees. Alle vullingen dienen veilig en geschikt te zijn om te eten, voordat ze worden verwarmd.
- Zet het apparaat op een stabiele, vlakke, hittebestendige ondergrond.
- Gebruik het apparaat niet in de buurt van of onder brandbare materialen (bijv. gordijnen).
- Wikkel etenswaren niet in plastic folie, plastic zakjes of aluminiumfolie. Hierdoor beschadigt u de grill en u kunt brand veroorzaken.
- Haal de stekker van het apparaat uit het stopcontact als hij niet wordt gebruikt.
- Laat het apparaat niet onbeheerd achter, terwijl de stekker in het stopcontact zit.
- Gebruik het apparaat niet voor andere doeleinden dan degene die in deze gebruiksaanwijzing worden beschreven.
- Gebruik het apparaat niet bij beschadigingen of storingen.
- Leg het snoer zodanig dat het niet uitsteekt en dat niemand erover kan struikelen of erachter kan blijven haken.

UITSLUITEND HUISHOUELIJK GEBRUIK

ONDERDELEN

- | | |
|------------------------------|------------------|
| 1. Stroomlampje (rood) | 3. Vergrendeling |
| 2. Thermostaatlampje (groen) | 4. Grillplaten |

VOOR HET EERSTE GEBRUIK

Neem de grillplaten af met een vochtige doek.



VOORVERWARMEN

- Steek de stekker in het stopcontact.
- Het stroomlampje blijft branden zolang het apparaat is aangesloten op het elektriciteitsnet.
- Het thermostaatlampje zal oplichten als het apparaat de juiste temperatuur heeft bereikt. Vervolgens zal het aan- en uitgaan terwijl de thermostaat de temperatuur in stand houdt.

GEBRUIK

1. Wanneer het thermostaatlampje oplicht, kun je de grill openen.
2. Met 4 boterhammen maakt u 4 tosti's – het meest geschikt hiervoor is vers, middeldik gesneden brood.
3. Snijd het brood zodanig dat de sneetjes aan alle kanten 0,5 cm over de platen uitsteken.
4. Besmeer elke boterham met een dun laagje boter/margarine. Gebruik geen halvarine – dit verbrandt op de grill.
5. Voor tosti's dienen de sneetjes brood met de beboterde kant naar buiten te worden gelegd.
6. Leg op beide onderste grillplaten een snee brood met de beboterde kant naar beneden.
7. Druk het brood zachtjes met een houten lepel op de grillplaten.
8. Vul de uithollingen die zich in het brood hebben gevormd met de vulling.
9. Gebruik per tosti ongeveer een dessertlepel vulling. Als u te veel gebruikt, loopt de vulling eruit.
10. Leg op elke belegde snee brood een andere snee brood met de beboterde kant naar boven.
11. Sluit het deksel en druk het naar beneden, totdat de vergrendeling in de basis van het apparaat vastklikt.
12. Verwarm gedurende 2-4 minuten of tot het brood aan de buitenkant goudbruin is.

ZORG EN ONDERHOUD

1. Verwijder de stekker van het apparaat uit het stopcontact en laat het afkoelen
 2. Neem alle oppervlakken af met een schone vochtige doek.
 3. Gebruik keukenpapier met wat olie voor het verwijderen van hardnekkige vlekken.
- Gebruik geen schuursponsjes of staalwol.

Uw tostemachine kan rechtop worden gezet om deze op te bergen (Afb A).

Op plaatsen waar de bovenste plaat in contact komt met de onderste plaat, kan de antiaanbaklaag tekenen van slijtage vertonen. Dit is puur cosmetisch, en zal de werking van de grill niet beïnvloeden.

RECYCLING



Om milieu- en gezondheidsproblemen door gevaarlijke stoffen te vermijden, mogen apparaten en oplaadbare en niet oplaadbare batterijen met een van deze symbolen niet samen met het huishoudelijk afval worden verwijderd. Breng elektrische en elektronische producten en, indien van toepassing, oplaadbare en niet-oplaadbare batterijen, altijd naar een officieel recycling-/inzamelpunt.

Leggere le istruzioni e conservarle al sicuro. In caso di cessione dell'apparecchio ad altre persone, consegnare anche le istruzioni. Rimuovere tutto l'imballaggio prima dell'uso.

NORME DI SICUREZZA IMPORTANTI

Osservare le precauzioni fondamentali di sicurezza e in particolare quanto segue:

L'apparecchio può essere utilizzato da bambini di almeno 8 anni e da persone con ridotte capacità fisiche, sensoriali o mentali o senza esperienza e conoscenza a condizione che vengano controllate/istruite e capiscano i pericoli in cui si può incorrere.

I bambini non devono giocare con l'apparecchio.


La pulizia e la manutenzione da parte dell'utente non devono essere effettuate da bambini di età inferiore agli 8 anni e sotto il controllo di un adulto.

Tenere l'apparecchio e il cavo fuori dalla portata dei bambini di età inferiore agli 8 anni.

Questo apparecchio non deve essere azionato da un timer esterno o da un sistema telecomandato.

Se il cavo è danneggiato, farlo cambiare dal fabbricante o dal suo agente di servizio, per evitare pericoli.

 Le superfici dell'apparecchio diventeranno calde.

 Non immergere in nessun liquido.

- Non usare carne cruda di qualsiasi tipo con questo elettrodomestico. Tutte le farciture devono essere sicure, e adatte per essere mangiate anche prima di essere cotte.
- Posizionare l'apparecchio su una superficie stabile, in piano e resistente al calore.
- Non usare l'apparecchio vicino o sotto materiali combustibili (es tende).
- Non avvolgere i cibi in film di plastica, sacchetti di polietene o fogli d'alluminio. Ciò danneggerebbe l'apparecchio e potrebbe costituire un pericolo d'incendio.
- Staccare la spina dalla presa di corrente quando non state utilizzando l'apparecchio.
- Non lasciare l'apparecchio incustodito con la spina inserita.
- Non usare l'apparecchio per altri scopi se non quelli per i quali è stato progettato, di seguito descritti in questo manuale di istruzioni.
- Non usare l'apparecchio se è danneggiato o funziona male. Sistemare il cavo d'alimentazione in modo che non penzoli, non ci si possa impigliare o inciampare.

SOLO PER USO DOMESTICO

PARTI

- | | |
|--------------------------------|-----------------------|
| 1. Spia di "accesso" (rossa) | 3. Clip di chiusura |
| 2. Spia del termostato (verde) | 4. Piastre di cottura |

PRIMA DI UTILIZZARE L'APPARECCHIO PER LA PRIMA VOLTA

Passare un panno inumidito sulle piastre di cottura.



PRERISCALDAMENTO

- Inserire la spina nella presa di corrente.
- La spia di "accesso" resterà illuminata fino a quando il dispositivo resterà collegato all'alimentazione elettrica.
- Quando viene raggiunta la temperatura di funzionamento si accende la spia del termostato. La spia luminosa poi si accenderà e si spegnerà ciclicamente perché il termostato funziona per mantenere la temperatura selezionata.

MODO D'USO

1. Aprire la piastra quando la spia del termostato si illumina.
2. Con 4 fette di pane si possono fare 4 sandwich; è meglio usare pane fresco tagliato con spessore medio.
3. Tagliare il pane in modo che si sovrapponga di 0,5 cm tutto intorno alle piastre.
4. Spalmare leggermente su ciascuna fetta del burro o della margarina. Non spalmare prodotti ipocalorici poiché potrebbero bruciare sulla piastra.
5. Per i sandwich tostati il lato imburrato dev'essere all'esterno.
6. Mettere una fetta di pane, con il lato imburrato rivolto in basso, su ciascuna piastra inferiore.
7. Premere delicatamente il pane sulle piastre da sandwich con un cucchiaino di legno.
8. Riempire di farcitura le cavità che si sono formate nel pane.
9. Usare all'incirca un cucchiaino da dessert di farcitura per ciascun sandwich, per evitare che fuoriesca.
10. Mettere una fetta di pane, con il lato imburrato rivolto in alto, su ciascuna delle fette farcite.
11. Chiudere il coperchio e spingere verso il basso, fino a che la clip di chiusura non si incastri nella base dell'unità.
12. Cuocere per 2-4 minuti, o fino a quando l'esterno del pane è di colore marrone dorato.

CURA E MANUTENZIONE

1. Scollegare l'apparecchio e lasciarlo raffreddare.
2. Passare su tutte le superfici un panno pulito inumidito.
3. Usare un fazzolettino di carta inumidito con un po' d'olio da cucina per rimuovere le macchie più ostinate.

Non utilizzare pagliette, lana d'acciaio o pagliette saponate.

La macchina per sandwich può essere riposta in posizione verticale (Fig A).

Nei punti in cui le piastre superiore ed inferiore sono a contatto, le superfici antiaderenti possono presentare segni d'usura. Si tratta di un aspetto puramente estetico che non interesserà il funzionamento della piastra.

RICICLO



Per evitare problemi di salute ed ambientali dovuti a sostanze pericolose, gli apparecchi e le batterie ricaricabili e non ricaricabili contrassegnati con uno di questi simboli non devono essere smaltiti con i rifiuti urbani indifferenziati. Smaltire i prodotti elettrici ed elettronici e, quando possibile, le batterie ricaricabili e non ricaricabili, in un punto di raccolta autorizzato per il riciclo/la raccolta.

Lea las instrucciones, guárdelas en un lugar seguro y, en caso de dar el aparato a otra persona, entréguelas también. Retire todo el embalaje antes de usar el aparato.

MEDIDAS DE SEGURIDAD IMPORTANTES

Siga las precauciones básicas de seguridad, incluyendo:

Este aparato puede ser utilizado por niños mayores de 8 años y por personas con discapacidad física, mental o sensorial o sin experiencia en su manejo, siempre que sean supervisadas o guiadas por otra persona y comprendan los posibles riesgos.

Los niños no deben jugar con el aparato.


Los niños solo deben realizar tareas de limpieza y mantenimiento si son mayores de 8 años y están supervisados por un adulto.

Mantenga el aparato y el cable fuera del alcance de niños menores de 8 años.

Este aparato no debe ser usado por un temporizador externo o por un sistema de control remoto.

Si el cable está dañado, este deberá ser cambiado por el fabricante o su agente de servicio, para evitar peligro.

 Las superficies del aparato estarán calientes.

 No sumerja el aparato en ningún líquido.

- No ponga carne cruda de ningún tipo en el aparato. Todos los rellenos deben ser seguros y estar en buenas condiciones de consumo incluso antes de ponerlos en el aparato.
- Ponga el aparato en una superficie estable, nivelada y resistente al calor.
- No utilice el aparato cerca o debajo de materiales combustibles (p.ej., cortinas).
- No envuelva la comida film de plástico, bolsas de polietileno o papel de plata. Esto dañará la parrilla y puede causar peligro de incendio.
- Cuando no lo use, desenchufe el aparato.
- No deje el aparato desatendido mientras está enchufado.
- No use el aparato para ningún fin distinto a los descritos en estas instrucciones.
- No use el aparato si está dañado o si no funciona bien.
- Coloque el cable de manera que no sobresalga, y alguien pueda tropezar con él o engancharse.

SOLO PARA USO DOMÉSTICO

PARTES

- | | |
|-------------------------------|----------------------|
| 1. Luz de encendido (roja) | 3. Clip de bloqueo |
| 2. Luz del termostato (verde) | 4. Placas de cocción |

ANTES DE USAR POR PRIMERA VEZ

Limpie las placas de cocción con un paño húmedo.



PRECALENTAR

- Enchufe el aparato a la corriente.
- La luz de encendido brillará mientras el aparato esté conectado a la red eléctrica.
- La luz del termostato se iluminará cuando el aparato alcance la temperatura de trabajo. Entonces empezará a encenderse y apagarse ya que el termostato estará trabajando para mantener la temperatura.

UTILIZACIÓN

1. Cuando se ilumine la luz del termostato, abra la unidad.
2. 4 rebanadas de pan hacen 4 sándwiches – se recomienda el pan de molde fresco con rebanadas de grosor mediano.
3. Corte el pan de manera que sobresalga unos 0,5 cm alrededor de las placas de cocción.
4. Ponga una capa fina de mantequilla o margarina en cada rebanada. No use productos de cocina bajos en grasa, puede que se quemen en la parrilla.
5. Los sándwiches tostados se hacen con el lado que tiene la mantequilla en el exterior (hacia fuera).
6. Ponga una rebanada de pan, con el lado de la mantequilla hacia abajo, en cada placa inferior.
7. Apriete un poco el pan contra las placas de cocción usando una cuchara de madera.
8. Llene los huecos formados en el pan con el relleno.
9. Use aproximadamente una cucharada de postre de relleno por tostada. Si pone mucho, se saldrá por los lados.
10. Ponga una rebanada de pan, con el lado de la mantequilla hacia arriba, encima de cada rebanada rellena.
11. Cierre la tapa y presione hasta que el clip de bloqueo encaje en la base del aparato.
12. Cocine durante 2-4 minutos, o hasta que la parte exterior del pan esté bien tostada.

CUIDADO Y MANTENIMIENTO

1. Desenchufe el aparato y deje que se enfríe.
2. Limpie todas las superficies con un paño húmedo limpio.
3. Use una servilleta un poco humedecida con aceite para quitar las manchas difíciles.

No use estropajos, estropajos de alambre, ni pastillas de jabón.

Puede guardar la sandwichera en posición vertical (Fig A).

En los lugares donde las placas superior e inferior hacen contacto, las superficies antiadherentes pueden mostrar signos de desgaste. Se trata de una cuestión puramente estética y no debería afectar al funcionamiento de la parrilla.

RECICLAJE



Para evitar problemas medioambientales y de salud derivados de sustancias peligrosas, los electrodomésticos y las pilas recargables y no recargables en las que aparezca uno de estos símbolos no deben eliminarse junto con los residuos urbanos no seleccionados. Deseche siempre los aparatos eléctricos y electrónicos y, cuando corresponda, las pilas recargables y no recargables, en puntos oficiales de recogida/reciclado adecuados.

Leia as instruções e guarde em lugar seguro. Forneça-as também caso venha a fornecer o aparelho a alguém. Retire todo o material de embalar antes da utilização.

MEDIDAS DE PRECAUÇÃO IMPORTANTES

Siga as seguintes instruções básicas de segurança:

Este aparelho pode ser usado por crianças com idade de 8 anos ou superior e pessoas com capacidades físicas, sensoriais ou mentais reduzidas ou com falta de experiência e conhecimentos, desde que supervisionadas/instruídas e que compreendam os riscos envolvidos.

As crianças não devem brincar com o aparelho.

A limpeza e manutenção por parte do utilizador não deverão ser feitas por crianças a não ser que tenham mais de 8 anos e sejam supervisionadas.

Mantenha o aparelho e o cabo fora do alcance de crianças com menos de 8 anos.

Este aparelho não deverá ser posto em funcionamento com um temporizador externo ou com um sistema de comando à distância.

Se o cabo estiver danificado, o fabricante, o seu agente de assistência técnica ou alguém igualmente qualificado deverá substituí-lo a fim de evitar acidentes.

 As superfícies do aparelho aquecerão.

 Não mergulhar em nenhum tipo de líquido.

- Não utilize carne crua de espécie alguma no aparelho. Todos os recheios devem ser seguros e próprios para consumo antes de os cozinhar.
- Coloque o aparelho numa superfície estável, plana, resistente ao calor.
- Não utilize o aparelho próximo ou por baixo de materiais inflamáveis (p.ex., cortinas).
- Não embrulhe os alimentos em película aderente, sacos de polietileno ou folha de alumínio. Pode danificar o grelhador e causar risco de incêndio.
- Desligue o aparelho da tomada quando não o estiver a utilizar.
- Não deixe o aparelho desacompanhado enquanto estiver ligado.
- Não utilize o aparelho para quaisquer outras finalidades senão as descritas nestas instruções.
- Não utilize o aparelho se estiver danificado ou defeituoso.
- Encaminhe o cabo de forma a não ficar suspenso, trilhado ou onde se possa tropeçar.

APENAS PARA USO DOMÉSTICO

PEÇAS

- | | |
|------------------------------|----------------------|
| 1. Luz de ligação (vermelha) | 3. Aba de bloqueio |
| 2. Luz do termóstato (verde) | 4. Placas de grelhar |

ANTES DE UTILIZAR PELA PRIMEIRA VEZ

Limpe as placas de grelhar com um pano húmido.



PRÉ-AQUECIMENTO

- Ligue a ficha à tomada elétrica.
- A luz de ligação brilhará enquanto o aparelho se mantiver ligado à corrente elétrica.
- A luz do termóstato acende quando o aparelho atingir a temperatura de funcionamento. A partir daí ir-se-á acendendo e apagando à medida que o termóstato trabalha para manter a temperatura.

UTILIZAÇÃO

1. Quando a luz do termóstato piscar, abra o grelhador.
2. 4 fatias de pão fazem 4 tostas – pão fresco cortado às fatias médias é o melhor.
3. Corte o pão 0,5 cm maior do que as placas de forma a sobrepô-las a toda a volta.
4. Espalhe uma camada fina de manteiga ou margarina em cada fatia. Não utilize pastas magras de barrar - estas podem queimar no grelhador.
5. As tostas são feitas com o lado da manteiga para fora.
6. Coloque uma fatia de pão, lado da manteiga para baixo, em cada placa inferior.
7. Pressione suavemente o pão nas placas de sanduíche com uma colher de pau.
8. Encha as cavidades formadas no pão com o recheio.
9. Utilize aproximadamente uma colher de sobremesa de recheio por tosta. Recheio em excesso sairá pelas bordas da tosta.
10. Coloque uma fatia de pão, lado da manteiga para cima, em cima de cada uma das fatias recheadas.
11. Feche a tampa e empurre para baixo, até a aba de bloqueio encaixar na base da unidade.
12. Cozinhe durante 2 a 4 minutos ou até a parte de fora do pão ter uma cor castanha dourada.

CUIDADO E MANUTENÇÃO

1. Desligue o aparelho da corrente e deixe arrefecer.
2. Limpe todas as superfícies com um pano limpo e húmido.
3. Utilize uma toalha de papel humedecida com um pouco de óleo de cozinha para remover manchas persistentes.

Não utilize esfregões abrasivos, palha de aço ou esfregões saponificados.

A sua tostadeira pode ser armazenada na vertical (Fig. A).

Nos pontos em que as placas superior e inferior se encontram, as superfícies anti-aderentes podem mostrar sinais de desgaste. Isto é puramente cosmético e não afecta o funcionamento do grelhador.

RECICLAGEM



Para evitar problemas ambientais e de saúde devido a substâncias perigosas, os aparelhos e baterias recarregáveis e não recarregáveis com um destes símbolos não deverão ser eliminados com o lixo doméstico normal. Elimine sempre os produtos elétricos e eletrónicos e, quando aplicável, as baterias recarregáveis e não recarregáveis, no ponto de reciclagem/recolha oficial apropriado.

Læs vejledningen og behold den til senere brug. Lad den følge med apparatet, hvis det overdrages til andre. Fjern al emballage før brug.

VIGTIGE SIKKERHEDSINSTRUKTIONER

Følg altid de grundlæggende sikkerhedsregler, herunder:

Dette apparat kan anvendes af børn fra 8 år og derover og personer hvis fysiske, sansemæssige eller mentale evner er nedsat, eller personer uden den fornødne erfaring, hvis de er blevet instrueret/har været under opsyn og forstår de forbundne farer.

Børn må ikke lege med apparatet.

Rengøring og vedligeholdelse må ikke foretages af børn, medmindre de er over 8 år og holdes under opsyn.

Apparatet og ledningen skal holdes uden for rækkevidden af børn under 8 år.

Apparatet må ikke betjenes via en ekstern timer eller en fjernbetjening. Hvis ledningen er beskadiget, skal den udskiftes af producenten, serviceværkstedet eller en tilsvarende kvalificeret fagmand, så eventuelle skader undgås.

 Apparatets overflader kan blive meget varme.

 Må ikke nedsænkes i vand eller andre væsker.

- Tilbered ikke råt kød af nogen slags i apparatet. Alt fyld skal være sikkert og spiseklart inden tilberedning.
- Anbring apparatet på et stabilt, plant og varmebestandigt underlag.
- Apparatet må ikke anvendes i nærheden af eller under brændbare materialer (f.eks. gardiner).
- Madvarerne må ikke pakkes i plastfilm, plastposer, fryseposer eller metalfolie. Det kan beskadige grillen og skabe brandfare.
- Tag apparatet ud af stikket, når det ikke er i brug.
- Lad aldrig apparatet stå uden opsyn, når det er tilsluttet stikkontakten.
- Anvend ikke apparatet til andre formål end dem, der er beskrevet i denne brugsanvisning.
- Undlad at anvende apparatet, hvis det er beskadiget eller ikke fungerer korrekt.
- Anbring ledningen, så den ikke hænger ud over en bordkant, så man kan snuble over den.

KUN TIL PRIVAT BRUG

DELE

- | | |
|--------------------------|----------------|
| 1. Strømindikator (rød) | 3. Låseklemme |
| 2. Termostatlampe (grøn) | 4. Grillplader |

FØR APPARATET TAGES I BRUG FØRSTE GANG

Tør grillpladerne af med en fugtig klud.



FORVARMNING

- Sæt stikket i stikkontakten.
- Strømlampen lyser, så længe apparatet er tilsluttet strøm.
- Termostatlampen vil lyse, når apparatet når den rette temperatur til tilberedning. Den vil herefter tænde og slukke som termostaten arbejder for at opretholde temperaturen.

BRUG

1. Når termostatlampen lyser, åbn grillen.
2. Af 4 skiver brød får du 4 sandwicher – friskt brød i mellemtykke skiver er bedst.
3. Skær brødet så det overlapper pladerne med 0,5 cm hele vejen rundt.
4. Smør et tyndt lag smør eller margarine på hver skive. Brug ikke light smørprodukter – de kan brænde fast på grillen.
5. Ristede sandwicher tilberedes med den smurte side udad.
6. Læg en skive brød, med den smurte siden nedad, på hver bundplade.
7. Tryk brødet let ned i varmepladerne med en træske.
8. Fyld fordybningerne, der dannes i brødet med fyldet.
9. Brug cirka en dessertskefuld fyld per sandwich. For meget fyld vil flyde ud.
10. Læg en skive brød, med den smurte side opad, oven på hver skive med fyld.
11. Luk låget, og tryk ned, indtil låseklemmen klikker ind i enhedens nederste del.
12. Tilbered i 2-4 minutter, eller indtil brødet bliver brunt udenpå.

PLEJE OG VEDLIGEHOLDELSE

1. Tag apparatets stik ud og lad det køle af.
2. Tør alle overflader af med en ren, fugtig klud.
3. Besværlige pletter kan fjernes med et stykke køkkenrulle fugtet med lidt madolie.

Undlad at anvende skurepulver, ståluld eller skuresvampe med sæbe.

Toastmaskinen kan opbevares lodret (Fig. A).

Alle steder, hvor top- og bundplader kommer i kontakt med hinanden, kan slip-let overfladen blive slidt.

Det har kun en synsmæssig betydning og påvirker ikke grillens funktion.

GENBRUG



For at undgå miljø- og sundhedsmæssige problemer forårsaget af farlige stoffer, må apparater og genopladelige og ikke-genopladelige batterier, der er mærket med et af disse symboler, ikke kasseres sammen med almindeligt husholdningsaffald. Udtjente elektriske og elektroniske produkter samt genopladelige og ikke-genopladelige batterier fra produkterne skal afleveres på en godkendt genbrugsplads eller indsamlingssted.

Läs bruksanvisningen och spara den för framtida bruk. Låt bruksanvisningen följa med om du överlåter apparaten. Ta bort allt förpackningsmaterial före användning.

VIKTIGA SKYDDSÅTGÄRDER

Följ allmänna säkerhetsföreskrifter, däribland följande:

Denna apparat kan användas av barn från 8 års ålder och uppåt och av personer med nedsatt fysisk, sensorisk eller mental förmåga eller med bristande erfarenhet och kunskap, om personerna i fråga är under uppsikt och har fått anvisningar om hur apparaten fungerar och om de har förstått vilka risker som användningen kan medföra.

Barn ska inte leka med apparaten.

Rengöring och användarunderhåll ska inte utföras av barn, såvida de inte är över 8 år och är under uppsikt.

Håll apparat och elkabel utom räckhåll för barn under 8 år.

Apparaten får inte användas med hjälp av en extern timer eller något fjärrkontrollsystem.

Om sladden är skadad måste den ersättas av tillverkaren, serviceombud eller någon med liknande kompetens för att undvika skaderisker.

 Apparatens utsida blir varm.

 Sänk inte ned i någon vätska.

- Använd inte någon form av rått kött. Alla ingredienser ska vara färska och ätfärdiga när de används i fyllningen.
- Ställ apparaten på en fast, jämn och värmetålig yta.
- Använd inte apparaten nära eller under lättantändligt material (t.ex. gardiner).
- Vira inte in ingredienserna i plast-/aluminiumfolie eller plastpåsar vid grillningen – det förstör grillen och det utgör en brandfara.
- Dra ut nätsladden när grillen inte används.
- Lämna inte apparaten utan tillsyn när den är ansluten.
- Använd inte apparaten för några andra ändamål än sådana som beskrivs i denna bruksanvisning.
- Använd inte apparaten om den är skadad eller fungerar dåligt.
- Se till att sladden inte hänger ned så att man kan snubbla på den eller snärja in sig i den.

ENDAST FÖR HUSHÅLLSBRUK

DELAR

- | | |
|--------------------------|-----------------|
| 1. Strömlampa (röd) | 3. Spärrhake |
| 2. Termostatlampa (grön) | 4. Grillplattor |

FÖRE FÖRSTA ANVÄNDNINGEN

Torka av grillplattorna med en fuktig trasa.



FÖRVÄRMA

- Sätt stickproppen i vägguttaget.
- Strömlampan lyser så länge som apparaten är ansluten till elnätet.
- Termostatlampan tänds när apparaten har kommit upp till rätt temperatur. Den kommer sedan att tändas och släckas växelvis allteftersom termostaten justerar temperaturen.

ANVÄNDNING

1. Öppna apparaten när termostatlampan har tänts.
2. Fyra brödskivor blir fyra sandwichar – använd helst färskt bröd i lagom tjocka skivor.
3. Låt brödskivorna vara ungefär 0,5 cm större än grillplattorna på alla sidor.
4. Bred lite smör/margarin på varje brödskiva. Använd inte fettsnålt matfett i grillen – det kan brinna.
5. OBS! Rosta sandwicharna med de smörade sidorna utåt (mot värmeytan).
6. Lägg en brödskiva med den smörade sidan mot värmeytan på de nedre grillplattorna.
7. Tryck försiktigt ned brödet i grillplattorna med hjälp av en träske.
8. Lägg fyllningen i fördjupningen i brödet.
9. Använd ungefär en dessertsked fyllning för varje sandwich. För mycket fyllning kommer bara att flyta ut.
10. Lägg en brödskiva med den smörade sidan utåt (mot värmesidan) ovanpå varje skiva med fyllning.
11. Stäng locket och tryck ned tills spärrhaken klickar i enhetens bas.
12. Vänta 2–4 minuter eller tills brödets ovansida är gyllenbrunt.

SKÖTSEL OCH UNDERHÅLL

1. Dra ur sladden till apparaten och låt den svalna.
2. Torka av alla ytor med en ren och fuktig trasa.
3. Använd en pappershandduk fuktad med lite matlagingsolja för att ta bort besvärliga fläckar.

Använd inte kökssvamp, stålull eller rengöringskuddar.

Din smörgåsgrill kan placeras upprätt för förvaring (Fig A).

Där den övre och nedre grillplattan kommer i kontakt med varandra kan beläggningen visa tecken på slitage. Detta är enbart ytligt och påverkar inte grillens funktion.

ÅTERVINNING



För att undvika miljö- och hälsoproblem pga. farliga ämnen får man inte kassera apparater eller laddningsbara och icke-laddningsbara batterier märkta med någon av dessa symboler i osorterat kommunalt avfall. Elektriska och elektroniska produkter och, där tillämpligt, laddningsbara och icke-laddningsbara batterier ska alltid kasseras vid en lämplig, officiell återvinnings-/uppsamlingsstation.

Les instruksjonene, oppbevar dem på et trygt sted, og send de med apparatet hvis du gir det videre. Fjern all emballasje før bruk.

VIKTIG SIKKERHETSTILTAK

Følg sikkerhetsinstruksene, inkludert

Dette apparatet kan brukes av barn fra åtte år og personer med nedsatte fysiske, sansende eller mentale evner eller manglende erfaring eller kunnskap hvis slike personer har fått opplæring eller blir holdt under oppsyn og forstår farene som er tilknyttet bruken av apparatet.

Barn skal ikke leke med apparatet.

Rengjøring og vedlikehold skal ikke utføres av barn med mindre de er over åtte år og holdes under oppsyn.

Hold apparatet og ledningen utilgjengelig for barn under åtte år.

Dette apparatet må ikke fungere med en ekstern timer eller fjernkontrollsystem.

Hvis kabelen er skadet så må den bli erstattet av fabrikanten, servicepartner eller andre som er kvalifiserte for å unngå fare.



 Apparatets overflater vil bli varme.

 Må ikke senkes ned i væske.

- Ikke bruk noen typer rått kjøtt i apparatet. Alt fyll må være trygt og egnet til å spise før man starter tilberedningen.
- Sett apparatet på en stabil, flat og varmeherdet overflate.
- Ikke bruk apparatet i nærheten av eller under brennbare stoffer (som f.eks. gardiner).
- Ikke pakk mat i plastfolie, plastposer (av polyetylen), eller metallfolie. Du vil ødelegge grillen og det er brannfarlig.
- Dra ut kontakten til apparatet når det ikke er i bruk.
- Ikke la apparatet være ubevoktet når det er tilkoblet.
- Ikke bruk apparatet til andre formål enn det som beskrives i disse instruksene.
- Ikke bruk apparatet hvis det er skadet eller har mangler.
- Snu kabelen så den ikke henger og kan gå rundt eller bli fanget.

KUN FOR BRUK I HJEMMET

DELER

- | | |
|---------------------------|----------------|
| 1. Strømlampe (rød) | 3. Låseklemme |
| 2. Termostatlampe (grønn) | 4. Grillplater |

FØR FØRSTEGANGSBRUK

Tørk av grillplatene med en fuktig klut.

FORVARME

- Stikk kontakten i støpselet.
- Strømlyset vil lyse så lenge apparatet er koblet til strømforsyningen.
- Termostatlampen vil lyse når apparatet når driftstemperatur. Den vil deretter kretse mellom på og av fordi termostaten vil jobbe med å holde temperaturen.

BRUK

1. Åpne grillen når termostatlampen lyser.
2. Fire skiver brød gir fire sandwicher – fersk brød i middels store skiver er best.
3. Skjær brødet slik at det overlapper platene med 0,5 cm hele veien rundt.
4. Smør et tynt lag med smør/margarin på hver skive. Ikke bruk smør med lavt fettinnhold - det kan brenne seg på grillen.
5. Ristede sandwicher lages med smørsiden ut.
6. Legg en brødskeiv på hver plate med smørsiden ned.
7. Trykk brødet forsiktig inn i kokeplatene med en treskje.
8. Fyll hullet som dannes i brødet med fyll.
9. Bruk en dessertskje med fyll per sandwich. Hvis du bruker for mye, vil det tyte ut.
10. Legg en brødskeiv med smørsiden opp oppå hver av de fylte skivene.
11. Lukk lokket og press nedover til låseklemmen klikker på plass i bunnen på enheten.
12. Stek i 2-4 minutter, eller til brødets utside blir gyldenbrun.

BEHANDLING OG VEDLIKEHOLD

1. Koble fra apparatet og la det bli kaldt.
2. Tørk av alle overflater med en ren fuktig klut.
3. Bruk et papirhåndkle fuktet med litt matolje for å fjerne vanskelige flekker.

Ikke bruk avfettingsmiddel eller stålull med eller uten såpe.

Sandwichapparatet kan oppbevares i oppreist stilling (Fig. A).

På steder der de øverste og nederste platene kommer i kontakt, kan de ikke-klebende overflatene vise tegn til slitasje. Dette vil ikke påvirke grillens drift.

RESIRKULERING



For å unngå miljø- og helseproblemer på grunn av farlige stoffer, må apparater og oppladbare og ikke-oppladbare batterier markert med en av disse symbolene ikke kastes i usortert offentlig avfall. Kast alltid elektriske og elektroniske produkter og, hvis relevant, oppladbare og ikke-oppladbare batterier, på et egnet retursted for offentlig resirkulering/innsamling.

Lue käyttöohjeet, säilytä ne ja anna ne laitteen mukana, mikäli luovutat sen toiselle henkilölle. Poista kaikki pakkausmateriaali ennen käyttöä.

TÄRKEITÄ VAROTOIMIA

Seuraa perusvarotoimia, muun muassa seuraavia ohjeita:

Laitetta saavat käyttää yli 8-vuotiaat lapset ja henkilöt, joiden fyysinen, aistienvaarainen tai henkinen toimintakyky on heikentynyt, tai joilla ei ole kokemusta ja tietoa, jos heitä valvotaan/ohjeistetaan, ja he ymmärtävät käyttöön liittyvät vaarat.


Lapset eivät saa leikkiä laitteella.

Lapset eivät saa puhdistaa tai tehdä hoitotoimia, jos he eivät ole yli 8-vuotiaita ja valvonnan alla.

Pidä laite ja kaapeli alle 8-vuotiaiden ulottumattomissa.

Tätä laitetta ei saa käyttää ulkoisen ajastimen tai kaukosäätimen avulla.

Jos sähköjohto on vahingoittunut, se pitää antaa valmistajan, tämän huoltopalvelun tai vastaavan pätevyyden omaavan henkilön vaihdettavaksi vaarojen välttämiseksi.

 Laitteen pinnat tulevat kuumiksi.

 Älä upota mihinkään nesteeseen.

- Älä käytä laitteessa minkäänlaista raakaa lihaa. Kaikkien täytteiden on oltava turvallisia ja syöntikelpoisia ennen grillaamista.
- Aseta laite vakaalla, tasaisella ja kuumuutta kestäväälle alustalle.
- Älä käytä laitetta lähellä syttyviä materiaaleja (esim. verhot) tai niiden alapuolella.
- Älä kääri ruokaa muovikalvoon, polyteenipusseihin tai metallifolioon. Se vaurioittaa grilliä ja saattaa aiheuttaa tulipalovaaran.
- Irrota laite verkkovirrasta silloin, kun se ei ole käytössä.
- Älä jätä laitetta vaille silmälläpitoa, kun se on kytketty sähköverkkoon.
- Älä käytä laitetta muihin kuin tässä käyttöohjeessa kuvattuihin tarkoituksiin.
- Älä käytä laitetta, jos se on vahingoittunut tai toimii huonosti.
- Vie sähköjohto siten, että se ei roiku eikä siihen voi kompastua tai takertua kiinni.

VAIN KOTIKÄYTTÖÖN

OSAT

- | | |
|-------------------------------------|------------------|
| 1. Virran merkkivalo (punainen) | 3. Lukituspidike |
| 2. Termostaatin merkkivalo (vihreä) | 4. Grillilevyt |

ENNEN ENSIMMÄISTÄ KÄYTTÖKERTAA

Pyyhi grillin levyt kostealla liinalla.

ESILÄMMITYS

- Kytke se sähköpistokkeeseen.
- Virran merkkivalo palaa niin kauan, kun laite on kytkettynä verkkovirtaan.
- Termostaatin merkkivalo palaa, kun laite on saavuttanut käyttölämpötilan. Se syttyy ja sammuu sitten termostaatin toimiessa ja pitäessä lämpötilan tasaisena.

KÄYTTÖ

1. Avaa grilli, kun termostaatin valo palaa.
2. 4 viipaleesta leipää tulee 4 täytettyä leipää – tuoret, keskikokoiset viipaleet ovat parhaita.
3. Leikkaa leivät siten, että ne ylittävät levyjen reunat joka puolelta 0,5 cm.
4. Levitä voita/margariinia ohuesti jokaiselle viipaleelle. Älä käytä vähärasvaisia tuotteita – ne voivat palaa kiinni grilliin.
5. Paahdetut leivät valmistetaan voideltu puoli ulospäin.
6. Aseta leipäviipale voideltu puoli alaspäin kummallekin alalevyille.
7. Paina leipiä grillilevyihin varovasti puulastalla.
8. Täytä leipiin muodostuneet kolot täytteellä.
9. Käytä noin jälkiruokalusikallinen täytettä leipää kohti. Liiallinen täyte pursuaa ulos.
10. Aseta toinen leipäviipale voideltu puoli ylöspäin kummankin täytetyn leivän päälle.
11. Sulje kansi ja paina alas, kunnes lukituspidike napsahtaa laitteen pohjaan.
12. Grillaa 2–4 minuuttia tai kunnes leipien ulkopinta on kullannuskeä.

HOITO JA HUOLTO

1. Irrota laite verkkovirrasta ja anna sen jäähtyä.
2. Pyyhi kaikki pinnat puhtaalla, kostealla liinalla.
3. Poista pinttynyt lika talouspaperilla, jonka olet kostuttanut kasviöljyllä.

Älä käytä kaapimia, teräsvillaa tai saippuasieniä.

Voileipägrilli voidaan asettaa pystyyn säilytystä varten (kuva A).

Niistä paikoista, joissa ylä- ja alalevy koskettavat toisiaan, voi tarttumattomissa pinnoissa näkyä hieman kulumista. Tämä on puhtaasti kosmeettista eikä vaikuta grillin toimintaan.

KIERRÄTYS



Jotta vältettäisiin vaarallisista aineista ympäristölle ja terveydelle koituvat haitat, näillä symboleilla varustettuja laitteita sekä ladattavia ja kertakäyttöisiä paristoja ei saa hävittää lajittelemattomana sekajätteenä. Hävitä sähkö- ja elektroniikkatuotteet sekä, mikäli sovellettavissa, ladattavat ja kertakäyttöiset paristot asianmukaiseen viralliseen kierrätys-/keräilypisteeseen.

СЭНДВИЧНИЦА

Прочтите инструкции, сохраните их, при передаче сопроводите инструкцией. Перед применением изделия снимите с него упаковку.

ВАЖНЫЕ МЕРЫ ПРЕДОСТОРОЖНОСТИ

Следуйте основным инструкциям по безопасности, включая следующие:

Использование данного устройства детьми старше 8 лет, лицами с ограниченными физическими, сенсорными или умственными способностями, недостатком опыта или знаний допускается при условии контроля или инструктажа и осознания связанных рисков. Детям запрещено играть с устройством.

Очистку и обслуживание устройства могут выполнять дети старше 8 лет при условии наблюдения взрослыми.

Храните устройство и кабель в недоступном для детей до 8 лет месте. Прибор не может работать от внешнего таймера или дистанционной системы управления.

Если кабель поврежден, он должен быть заменен производителем, сервисным агентом или другим квалифицированным лицом для предотвращения опасности.

 Поверхности прибора нагреваются.

 Не погружайте изделие ни в какую жидкость.

- В устройстве нельзя готовить сырое мясо любого вида. Любое содержимое должно быть безопасно и съедобно еще до приготовления.
- Устанавливайте прибор на устойчивую, горизонтальную, термостойкую поверхность.
- Не используйте прибор рядом с горючими материалами (например, занавесками) или под ними.
- Не заворачивайте пищевые продукты в полимерную пленку, полиэтиленовые пакеты или металлическую фольгу. Это может привести к повреждению гриля и вызвать возгорание.
- Если прибор не используется, отключайте его от сетевой розетки.
- Не оставляйте включенный прибор без присмотра.
- Прибор не может работать от внешнего таймера или дистанционной системы управления.
- Не используйте прибор, если он поврежден или работает с перебоями.
- Следите, чтобы шнур не свешивался со стола и не находился на проходе, где об него можно споткнуться или зацепиться за него.

ТОЛЬКО ДЛЯ БЫТОВОГО ИСПОЛЬЗОВАНИЯ

СОСТАВНЫЕ ЧАСТИ

- | | |
|-----------------------------------|-------------------|
| 1. Индикатор питания (красная) | 3. Защелка |
| 2. Индикатор термостата (зеленый) | 4. Пластины гриля |

ПЕРЕД ПЕРВЫМ ИСПОЛЬЗОВАНИЕМ ПРИБОРА

Протирайте пластины гриля влажной тканью.



ПРЕДВАРИТЕЛЬНЫЙ НАГРЕВ

- Вставьте вилку в розетку.
- Индикатор питания будет светиться все время, пока прибор подключен к электросети.
- Индикатор термостата светится, когда устройство нагревается до рабочей температуры. Затем индикатор поочередно включается и выключается во время поддержания термостатом нужной температуры.

ЭКСПЛУАТАЦИЯ

1. Когда индикатор термостата засветился, открывайте гриль.
2. Из 4 кусочков хлеба получается 4 бутерброда — лучше всего подходят кусочки свежего хлеба среднего размера.
3. Хлеб надо резать так, чтобы его кусочки везде перекрывали тарелки на 0,5 см.
4. Смажьте каждый ломтик тонким слоем масла или маргарина. Не используйте маложирный маргарин – он может пригореть к грилю.
5. Тосты изготавливаются масляной стороной наружу.
6. На каждую нижнюю тарелку положите ломтик хлеба промасленной стороной книзу.
7. Аккуратно положите хлеб на тарелки для жарки при помощи деревянной ложки.
8. Полости в хлебе можно наполнить наполнителем
9. На каждый бутерброд используйте около десертной ложки наполнителя. Излишек наполнителя будет просачиваться наружу.
10. На каждый наполненный ломтик уложите другой ломтик масляной стороной вверх.
11. Закройте крышку и надавите вниз, чтобы защелка зафиксировалась в основании устройства.
12. Приготовление занимает 2–4 минуты, или пока внешняя сторона хлеба не станет золотисто-коричневой.

УХОД И ОБСЛУЖИВАНИЕ

1. Выньте штепсель из розетки, дайте устройству остыть.
2. Протрите поверхность чистой влажной тканью.
3. Используйте бумажное полотенце, смоченное в растительном масле для удаления стойких пятен.

Не используйте металлические, проволочные мочалки или мыльные подушечки.

Сэндвичницу можно хранить в вертикальном положении (рис. А).

В местах соприкосновения верхней и нижней пластины на антипригарных поверхностях могут появиться следы износа. Это только внешние признаки, не влияющие на работу гриля.

ПОВТОРНАЯ ПЕРЕРАБОТКА



Во избежание воздействия вредных веществ на окружающую среду и здоровье приборы и батареи одноразового или многократного использования, помеченные одним из этих символов, необходимо утилизировать отдельно от несортированных бытовых отходов. Обязательно утилизируйте электрические и электронные изделия, а также (если это применимо) батареи одноразового или многократного использования в соответствующих официальных пунктах повторной переработки / сбора отходов.

Přečtěte si pokyny a uschovejte je. Pokud zařízení předáte dál, předejte ho i s návodem. Před použitím odstraňte všechny obaly.

DŮLEŽITÁ BEZPEČNOSTNÍ OPATŘENÍ

Dodržujte základní bezpečnostní pokyny, jako jsou:

Tento přístroj mohou používat děti ve věku od 8 let a osoby se sníženými fyzickými, sensorickými či mentálními schopnostmi nebo osoby, které výrobek nikdy nepoužívaly nebo jej neznají, pokud tak činí pod dozorem/byly poučeny a rozumí souvisejícím rizikům.

S přístrojem si nesmějí hrát děti.


Děti nesmějí provádět čištění a běžnou údržbu, pokud nedosáhly věku alespoň 8 let a nejsou-li pod dozorem.

Přístroj i kabel uchovávejte mimo dosah dětí mladších 8 let.

Tento spotřebič nesmí být ovládán externím časovačem nebo systémem dálkového ovládání.

Pokud je poškozený kabel, musí jej vyměnit výrobce, jeho servisní zástupce nebo osoba podobně kvalifikovaná, aby nedošlo k riziku.

 Povrchy přístroje budou pálit.

 Neponořujte do vody či jiné kapaliny.

- V přístroji nepoužívejte žádné syrové maso. Všechny potraviny, které do přístroje vložíte, musí být bezpečně požitelné ještě před zapékáním.
- Umístěte spotřebič na stabilní, rovnou plochu odolnou vůči teplotě.
- Přístroj nepoužívejte blízko či pod hořlavými materiály (např. záclonami).
- Potraviny nebalte do plastových fólií, polyetylenových sáčků či alobalu. Poškodíte gril a hrozí nebezpečí vzniku požáru.
- Když přístroj nepoužíváte, vytáhněte jej ze sítě.
- Pokud je přístroj v zásuvce, nenechávejte ho bez dozoru.
- Nepoužívejte spotřebič pro jiný účel, než je uvedeno v těchto pokynech.
- Nepoužívejte spotřebič, je-li poškozen nebo se objevují poruchy.
- Kabel vedte tak, aby nevisel dolů a nebylo možno přes něj chodit nebo jej zachytit.

JEN PRO DOMÁCÍ POUŽITÍ

ČÁSTI

- | | |
|---|---------------------|
| 1. Kontrolka připojení k síti (červená) | 3. Západka |
| 2. Kontrolka termostatu (zelená) | 4. Grilovací plochy |

PŘED PRVNÍM POUŽITÍM

Grilovací plochy utřete vlhkým hadrem.

PŘEDEHŘÁTÍ

- Zasuňte zástrčku do zásuvky.
- Kontrolka připojení k síti svítí, pokud je zařízení připojeno k síti.
- Po zahřátí přístroje na pracovní teplotu se rozsvítí kontrolka termostatu. Střídavě se bude rozsvěcovat podle toho, jak bude spínat termostat, který udržuje nastavenou teplotu.



POUŽITÍ

1. Až se rozsvítí kontrolka termostatu, otevřete gril.
2. Na 4 sendviče potřebujete 4 plátky chleba – nejlepší jsou středně velké plátky čerstvého chleba.
3. Chleba uřízněte tak, aby plotýnky (grilovací plochy) přesahovaly do všech stran o 0,5 cm.
4. Na každý plátek rozetřete trošku másla/margarínu. Nepoužívejte nízkotučný tuk – mohl by na grilu vzplanout.
5. Zapékané sendviče se připravují tak, aby byly máslové na vnější straně.
6. Na každou plotýnku dejte po jednom plátku chleba máslovou stranou dolů.
7. Chleba jemně vmáčkněte do plotýnek pomocí vařečky.
8. Důlky, které v chlebu vzniknou, vyplňte náplní.
9. Na každý sendvič použijte přibližně jednu dezertní lžičku náplně. Když bude náplně příliš, vyplaví se.
10. Na každý vyplněný plátek chleba přiložte další plátek, ale tentokrát máslovou stranou nahoru.
11. Zavřete víko a zatlačte na něj, dokud západka nezaklapne do základny přístroje.
12. Pečte 2-4 minuty nebo dokud se vnější strana chleba nezbarví dozlatova.

PÉČE A ÚDRŽBA

1. Příklad odpojte ze sítě a nechte vychladnout.
 2. Všechny plochy otřete čistým vlhkým hadrem.
 3. Těžko odstranitelné skvrny odstraníte kuchyňským ubrouskem lehce namočeným v oleji na vaření.
- Nepoužívejte drátěnku, ocelovou vlnu či čisticí houbu obsahující mýdlo.

Sendvičovač je možné skladovat ve svislé poloze (Obr. A).

V místech, kde se setkává horní grilovací plocha se spodní, se mohou vyskytovat známky opotřebení. Jde pouze o kosmetickou vadu a na provoz grilu to vliv nemá.

RECYKLACE



Abyste předešli ničení životního prostředí a zdraví kvůli obsaženým nebezpečným látkám, přístroje a dobíjecí i nedobíjecí baterie označené jedním z těchto symbolů nesmějí být vyhazovány do směsného komunálního odpadu. Elektrické a elektronické výrobky, a pokud to přísluší, i dobíjecí i nedobíjecí baterie, vždy likvidujte na oficiálním recyklačním/sběrném místě.

Prečítajte si pokyny a odložte tak, aby ste ich mohli priložiť pri prípadnom odovzdaní výrobku niekomu inému. Pred použitím odstráňte všetky obaly.

DÔLEŽITÉ BEZPEČNOSTNÉ OPATRENIA

Dodržiujte základné bezpečnostné opatrenia vrátane:

Tento prístroj môžu používať deti od 8 rokov a osoby so zníženými fyzickými, zmyslovými alebo psychickými schopnosťami alebo nedostatkom skúseností a vedomostí, ak sú pod dozorom/poučení a sú si vedomí s tým spojených rizík.

Deti sa s prístrojom nemajú hrať.


Čistenie a používateľská údržba nesmú vykonávať deti, ak nie sú staršie ako 8 rokov a pod dozorom.

Prístroj a elektrickú šnúru uchovávajte mimo dosahu detí mladších ako 8 rokov.

Tento spotrebič nesmie byť ovládaný prostredníctvom externého časového spínača alebo diaľkového ovládania.

Ak je prívodný kábel poškodený, musí byť vymenený výrobcom, jeho servisným technikom alebo iným kvalifikovaným odborníkom, aby nedošlo k riziku.

 Povrchy spotrebiča budú horúce.

 Neponárajte do žiadnej tekutiny.

- Nepoužívajte v prístroji žiadne druhy surového mäsa. Všetky náplne musia byť bezpečné a vhodné na konzumáciu pred samotnou prípravou.
- Spotrebič postavte na stabilný, vodorovný povrch odolný voči teplu.
- Nepoužívajte spotrebič v blízkosti alebo pod horľavými materiálmi (napr. záclonami).
- Nebaľte potraviny do plastovej fólie, polyetylénových vreciek alebolobalu. Poškodíte gril a môžete spôsobiť riziko požiaru.
- Keď prístroj nepoužívate, odpojte ho z elektrickej siete.
- Nenechávajte prístroj bez dozoru, ak je zapnutý v elektrickej sieti.
- Nepoužívajte spotrebič na iné účely ako tie, ktoré sú popísané v týchto pokynoch.
- Nepoužívajte tento spotrebič, ak je poškodený alebo má poruchu.
- Prívodný kábel vedte tak, aby neprevisal, aby sa oň nemohlo zakopnúť alebo zachytiť.

POUŽITIE LEN PRE DOMÁCNOSŤ

ČASTI

- | | |
|---|-----------------------|
| 1. Svetelná kontrolka napájania (červená) | 3. Uzamykacia západka |
| 2. Svetelná kontrolka termostatu (zelená) | 4. Grilovacie platne |

PRED PRVÝM POUŽITÍM

Grilovacie platne utrite vlhkou utierkou.



PREDHRIATIE

- Vložte zástrčku do elektrickej zásuvky.
- Svetelná kontrolka napájania svieti, pokiaľ je prístroj zapojený do siete.
- Keď prístroj dosiahne pracovnú teplotu, kontrolka termostatu bude svietiť. Potom sa bude cyklicky zapínať a zhasínať podľa toho, ako bude pracovať termostat pri udržiavaní teploty.

POUŽÍVANIE

1. Keď svetielko termostatu zasvieti, otvorte gril.
2. Zo 4 krajcov chleba urobíte 4 sendviče – najlepší je čerstvý chlieb strednej hrúbky.
3. Chlieb rozkrojíte tak, aby presahoval platne po obvodě asi o 0,5 cm.
4. Každý krajec natrite tenkou vrstvou masla/margarínu. Nepoužívajte nízkotučnú nátierku – môže na grile prihorieť.
5. Zapečené sendviče sa pripravujú natretou stranou smerom von.
6. Položte krajec chleba natretou stranou nadol na obe spodné platne.
7. Chlieb jemne zatlačte na zapekacie platne pomocou drevenej lyžice.
8. Priehlbiny vytvorené v chlebe vyplňte plnkou.
9. Použite približne jednu dezertnú lyžičku plnky na jeden sendvič. Príliš veľké množstvo vytečie von.
10. Položte krajec chleba natretou časťou nahor na oba naplnené krajce.
11. Zatvorte veko a zatlačte ho nadol, kým uzamykacia západka nezacvakne do základne prístroja.
12. Nechajte piecť 2-4 minúty, alebo kým vonkajšia časť chleba nezehnedne do zlatista.

STAROSTLIVOSŤ A ÚDRŽBA

1. Prístroj odpojte z elektrickej siete a nechajte vychladnúť.
2. Všetky povrchy utrite čistou vlhkou utierkou.
3. Na ťažko odstrániteľné škvرنy použite papierovú utierku navlhčenú troškou oleja na varenie. Nepoužívajte škrabky, drôtenky alebo hubky na umývanie so saponátom. Sendvičovač môžete skladovať nastojato (Obr. A).

V miestach, kde dochádza k dotyku medzi spodnou a vrchnou platňou, môžu neprilhavé povrchy vykazovať známky opotrebenia. Toto je iba kozmetická chyba, a nemá vplyv na správne fungovanie grilu.

RECYKLÁCIA



Aby nedochádzalo k ohrozeniu zdravia a životného prostredia vplyvom nebezpečných látok, prístroje a nabíjacie a nenabíjacie batérie označené niektorým z týchto symbolov nesmú byť likvidované s netriedeným komunálnym odpadom. Elektrické a elektronické výrobky a prípadne nabíjacie aj nenabíjacie batérie vždy odovzdajte na príslušnom oficiálnom mieste na recykláciu/zber.

Instrukcję należy przeczytać, zachować, przekazać kolejnemu użytkownikowi, jeśli odstępujemy urządzenie innej osobie. Wyjmij z opakowania przed użyciem.

WSKAZÓWKI DOTYCZĄCE BEZPIECZEŃSTWA

Postępuj zgodnie ze wskazówkami dotyczącymi bezpieczeństwa, między innymi:

Urządzenie może być użytkowane przez dzieci w wieku od 8 lat i starsze oraz osoby o ograniczonej sprawności fizycznej, czuciowej lub psychicznej lub osoby niemające doświadczenia lub znajomości urządzenia, jeśli odbywa się to pod nadzorem / z instruktążem, oraz są świadome istniejących zagrożeń.

Należy zwracać uwagę na dzieci, aby nie bawiły się sprzętem.

Dzieci nie powinny czyścić i obsługiwać urządzenia, o ile nie są starsze niż 8 lat i są nadzorowane.

Przechowuj urządzenie i przewód zasilania w miejscu niedostępnym dla dzieci w wieku poniżej 8 lat.

Urządzeniem nie można sterować przy pomocy regulatora czasowego, ani też zdalnie.

Jeżeli przewód zasilający ulegnie uszkodzeniu, powinien być wymieniony przez producenta, jego serwis techniczny lub specjalistyczny zakład naprawczy w celu uniknięcia zagrożenia.

 Powierzchnie urządzenia rozgrzewają się.

 Nie zanurzać w żadnym płynie.

- Nie wolno używać urządzenia do zapiekania jakiegokolwiek surowego mięsa. Wszelkie nadzienia muszą być bezpieczne i nadawać się do jedzenia przed zapiekaniem.
- Ustaw urządzenie na stabilnej, równej i termoodpornej powierzchni.
- Nie używaj urządzenia w pobliżu materiałów łatwopalnych (np. firanek).
- Nie owijaj żywności w przezroczystą folię lub folię aluminiową i nie wkładaj do torby z polietylenu. Grill ulegnie uszkodzeniu i może dojść do pożaru.
- Odłącz urządzenie od sieci, kiedy nie jest używane.
- Nie pozostawiać włączonego urządzenia bez nadzoru.
- Nigdy nie używaj urządzenia niezgodnie z jego przeznaczeniem określonym w niniejszej instrukcji.
- Nigdy nie używaj uszkodzonego urządzenia lub jeśli zaczęło wadliwie działać.
- Nigdy nie pozwalaj, aby przewód zwiisał przez krawędź stołu lub blatu lub mógł zostać zaczepiony.

TYLKO DO UŻYTKU DOMOWEGO

CZĘŚCI

- | | |
|--------------------------------|---------------------|
| 1. Lampka zasilania (czerwona) | 3. Zaczep blokujący |
| 2. Lampka termostatu (zielona) | 4. Płyty grilla |



PRZED PIERWSZYM UŻYCIEM

Przetrzyj płyty grilla wilgotną szmatką.

WSTĘPNE PODGRZANIE

- Włóż wtyczkę w gniazdko sieciowe.
 - Lampka zasilania będzie świecić tak długo, jak długo urządzenie jest podłączone do zasilania.
 - Lampka termostatu zaświeci się, gdy urządzenie osiągnie temperaturę roboczą. Będzie to następować w cyklu włączony/wyłączony, gdy termostat pracuje, aby utrzymać temperaturę.
-

UŻYCIEM

1. Gdy zaświeci się lampka termostatu, otwórz grilla.
 2. Z 4 kromek chleba uzyskasz 4 kanapki - najlepszy jest chleb świeży średnio krojony.
 3. Przytnij chleb ma wymiar 0,5 cm poza płytami z każdej strony.
 4. Każdą kromkę cienko posmaruj masłem lub margaryną. Nie rozprzodkaj substancji z niską zawartością tłuszczu - mogą zapalić się na urządzeniu.
 5. Tosty kanapkowe układa się stroną posmarowaną na zewnątrz.
 6. Umieść dwie kromki chleba masłem do dołu na dolnej płycie.
 7. Dociśnij chleb delikatnie drewnianą łyżką.
 8. Wypełnij nadzieniem wgłębienia powstałe w ten sposób w chlebie.
 9. Użyj około 1 łyżeczki deserowej wypełnienia na jednej kanapce. Zbyt wiele wycieknie na zewnątrz.
 10. Ułóż kromki chleba stroną posmarowaną do góry, na wypełnionych kromkach.
 11. Zamknij pokrywę i ją naciśnij, aż zaczepek blokujący zatrzaśnie się w podstawie urządzenia.
 12. Zapiekaj przez 2-4 minut, aż krawędzie chleba się zarumienią.
-

KONSERWACJA I OBSŁUGA

1. Wyciągnij wtyczkę zasilania z gniazdko i pozwól urządzeniu całkowicie ostygnąć.
2. Wytrzyj wszystkie powierzchnie czystą wilgotną szmatką.
3. Do usunięcia uporczywych plam użyj papierowego ręcznika zwilżonego odrobiną oliwy jadalnej.

Nie używaj środków do szorowania, wełny drucianej, ani mydła w kostce.

Do przechowywania opiekacz do kanapek można postawić w pozycji pionowej (Rys. A).

W miejscach, gdzie płyta górna styka się z dolną, powierzchnie nieprzywierające mogą wykazywać ślady zużycia. Jest to efekt czysto kosmetyczny i nie wpływa na działanie grilla.

RECYKLING



Aby uniknąć problemów środowiskowych i zdrowotnych spowodowanych niebezpiecznymi substancjami, sprzętu, akumulatorów i baterii oznaczonych jednym z tych symboli nie należy wyrzucać z nieposortowanymi odpadami komunalnymi. Produkty elektryczne i elektroniczne, w tym, baterie jednorazowe i akumulatory, należy zawsze utylizować w odpowiednim publicznym punkcie zbiórki odpadów/recyklingu.

Pročitajte upute, držite ih na sigurnom mjestu, proslijedite ih ako dajete uređaj. Uklonite cijelo pakiranje prije uporabe.

VAŽNE SIGURNOSNE MJERE

Poštujte osnovne sigurnosne mjere, uključujući sljedeće:

Ovaj uređaj mogu koristiti djeca od 8 godina pa na više i osobe smanjenih tjelesnih, osjetilnih ili mentalnih sposobnosti ili osobe koje ne raspolažu iskustvom i znanjem ako su pod nadzorom ili rade po uputama, te razumiju uključene opasnosti.

Djeca se ne smiju igrati s uređajem.

Čišćenje i održavanje ne smiju vršiti djeca ako nisu starija od 8 godina i moraju biti pod nadzorom.

Držite uređaj i kabel van dosega djece mlađe od 8 godina.

Ovaj uređaj ne smije biti kontroliran vanjskim tajmerom ili sustavom daljinskog upravljanja.

Ako je kabel oštećen, radi izbjegavanja opasnosti, mora ga zamijeniti proizvođač, ovlaštenu servis ili osoba slične stručnosti.

 Površine uređaja će postati vruće.

 Nemojte uranjati u bilo kakvu tekućinu.

- Ne koristite bilo kakvu vrstu sirovog mesa u uređaju. Sav nadjev mora biti siguran i prikladan za jelo prije kuhanja
- Postavite uređaj na stabilnu, ravnu površinu, otpornu na toplinu.
- Nemojte koristiti uređaj blizu ili ispod zapaljivih materijala (npr. zavjesa).
- Nemojte stavljati namirnice u plastičnu foliju, polietilenske vrećice ili aluminijsku foliju. Time može doći do oštećenja roštilja i može se izazvati požar.
- Iskopčajte uređaj iz utičnice kad nije u uporabi.
- Nemojte ostavljati aparat bez nadzora dok je uključen u utičnicu.
- Nemojte koristiti uređaj u bilo koje druge svrhe osim onih opisanih u ovim uputama.
- Nemojte koristiti uređaj ako je oštećen ili neispravan.
- Savijte kabel da ne visi, kako bi se izbjeglo spoticanje ili zaplitanje.

ISKLUČIVO ZA KUĆNU UPORABU

DIJELOVI

- | | |
|--------------------------------|------------------------------|
| 1. Svjetlo napajanja (crveno) | 3. Spojnica za zaključavanje |
| 2. Svjetlo termostata (zeleno) | 4. Ploče roštilja |

PRIJE PRVE UPORABE

Vlažnom krpom obrišite ploče roštilja.

PRETHODNO ZAGRIJAVANJE

- Stavite utikač u utičnicu.
- Svjetlo napajanja će svijetliti dokle god je uređaj spojen na dovod električne energije.
- Termostat će svijetliti kad uređaj postigne radnu temperaturu. Zatim će se u ciklusima uključivati i isključivati kako termostat radi da održi temperaturu.



UPORABA

1. Kad zasvijetli svjetlo termostata, otvorite grill.
2. Od 4 šnite kruha se dobiju 4 sendviča – najbolji je svježi kruh sa šnitama srednje veličine.
3. Izrežite kruh tako da prelazi ploče za 0,5 cm.
4. Namažite tanko maslac/margarin na svaku šnit. Nemojte koristiti metalna ili oštra pomagala, koja mogu oštetiti neprijanjajuće površine.
5. Tost sendviči se prave tako da se strana s maslacem stavlja s vanjske strane.
6. Na svaku donju ploču stavite komad kruha tako da je strana s maslacem dolje.
7. Lagano kuhačom pritisnite kruh na ploče za pečenje.
8. Ispunite nadjevom udubljenja koja su nastala na kruhu.
9. Koristite otprilike žličicu fila po sendviču. Ako stavite previše, iscurit će.
10. Stavite komad kruha, sa stranom namazanom maslacem prema gore, na svaku šnit ispunjenu filom.
11. Zatvorite poklopac i pritisnite prema dolje dok spojnica ne zaključavanje uz škljocaj ne uđe u tijelo uređaja.
12. Pecite oko 2-4 minute ili dok vanjski dio kruha ne potamni.

ČIŠĆENJE I ODRŽAVANJE

1. Isključite uređaj i ostavite da se ohladi.
2. Obrišite sve površine čistom vlažnom krpom.
3. Uklonite tvrdokorne mrlje papirnatim ubrusom ovlaženim s malo jestivog ulja.

Nemojte koristiti ribalice, metalnu žicu ili jastučice sa sapunicom.

Vaš toster za sendviče može se skladištiti u uspravnom položaju (sl. A).

Na mjestima kontakta između gornje i donje ploče, na neprijanjajućim površinama mogu se pojaviti znakovi habanja. Radi se samo o estetskim promjenama koje ne utječu na rad roštilja.

RECIKLAŽA



Kako bi se izbjegle štetne posljedice na okoliš i zdravlje zbog opasnih supstanci, uređaji i punjive i nepunjive baterije obilježene jednim od ovih simbola ne smiju se zbrinjavati kao nerazvrstani komunalni otpad. Uvijek odložite električne i elektroničke proizvode i , gdje je primjenljivo, punjive i nepunjive baterije, u odgovarajućem zvaničnom mjestu za sakupljanje/reciklažu.

Preberite navodila, jih shranite na varnem in jih predajte skupaj z napravo, če jo posredujete naprej. Pred uporabo odstranite vso embalažo.

POMEMBNA VAROVALA

Sledite osnovnim varnostnim ukrepom, vključno z:

To napravo smejo uporabljati otroci, stari najmanj 8 let, in osebe z zmanjšanimi fizičnimi, čutnimi ali duševnimi sposobnostmi ali s pomanjkljivimi izkušnjami in znanjem, če so pri tem pod nadzorom/dobijo navodila in razumejo s tem povezana tveganja.

Otroci se z napravo ne smejo igrati.

Otroci ne smejo čistiti in vzdrževati naprave, če niso starejši od 8 let ter pod nadzorom.

Napravo in kabel varujte pred dosegom otrok, mlajših od 8 let.

Te naprave ne smete upravljati z zunanjim časovnikom ali sistemom za daljinsko upravljanje.

Če je kabel poškodovan, ga mora zamenjati proizvajalec, njegov servisni zastopnik ali kdo s podobnimi pooblastili, da se prepreči tveganje.

 Površine naprave se segrejejo.

 Ne potaplajte v tekočino.

- V napravi nikoli ne uporabljajte kakršnega koli surovega mesa. Vsi nadevi morajo biti pred kuhanjem varni in primerni za uživanje.
- Napravo postavite na stabilno vodoravno površino, ki je odporna proti vročini.
- Naprave ne uporabljajte v bližini ali pod vnetljivimi materiali (npr. zavesami).
- Hrane ne zavijte v plastično folijo, polietilenske vrečke ali kovinsko folijo. S tem boste žar poškodovali in lahko povzročite požar.
- Odklopite napravo, ko ni v uporabi.
- Priključene naprave ne puščajte brez nadzora.
- Naprave ne uporabljajte za nič drugega kot za namene, ki so opisani v teh navodilih.
- Naprave ne upravljajte, če je poškodovana ali če ne deluje pravilno.
- Kabel napeljite tako, da ne visi in da se vanj ni mogoče zatakni ali spotakniti.

SAMO ZA GOSPODINJSKO UPORABO

DELI

- | | |
|------------------------------|--------------------|
| 1. Lučka za vklop (rdeča) | 3. Zaklepna sponka |
| 2. Lučka termostata (zelena) | 4. Plošči žara |

PRED PRVO UPORABO

Plošči žara očistite z vlažno krpo.

PREDGREVANJE

- Vtič vstavite v električno vtičnico.
- Lučka za vklop sveti, dokler je naprava priključena na električno omrežje.
- Lučka termostata sveti, ko naprava doseže delovno temperaturo. Nato se večkrat vklopi in izklopi, ko termostat ohranja stalno temperaturo.



UPORABA

1. Ko lučka termostata sveti, odprite žar.
2. 4 rezine kruha zadoščajo za 4 sendviče – najboljši je sveže narezan kruh srednje debeline.
3. Kruh narežite tako, da je po celotnem obodu za 0,5 cm širši od plošč.
4. Vsako rezino na tanko namažite z maslom/margarino. Ne uporabljajte namazov z nizko vsebnostjo maščobe – na žaru se lahko zažgejo.
5. Popečeni sendviči se pripravijo tako, da je z maslom namazana stran obrnjena navzven.
6. Na vsako spodnjo ploščo postavite rezino kruha, ki ima z maslom namazano stran obrnjeno navzdol.
7. Kruh previdno pritisnite v kuhalne plošče z leseno žlico.
8. Votline, ki se oblikujejo v kruhu, napolnite z nadevom.
9. Za vsak sendvič uporabite približno za malo žličko nadeva. Če ga uporabite preveč, bo stekel iz sendviča.
10. Na vsako rezino z nadevom postavite rezino kruha, ki ima z maslom namazano stran obrnjeno navzgor.
11. Zaprite pokrov in potisnite navzdol, dokler zaklepna sponka ne zaskoči v podnožje enote.
12. Kuhajte 2–4 minute ali dokler se zunanost kruha ne obarva zlato rjavo.

NEGA IN VZDRŽEVANJE

1. Odklopite napravo in pustite, da se ohladi.
2. Vse površine obrišite s čisto vlažno krpo.
3. Za odstranjevanje trdovratnih madežev uporabite papirnato brisačo z malo jedilnega olja.

Ne uporabljajte grobih čistilnih sredstev, žične volne ali milnih blazinic.

Vaša naprava za pripravo sendvičev se lahko za shranjevanje postavi navpično (sl. A).

Na mestih, kjer se dotakneta zgornja in spodnja plošča, so lahko na površinah, zaščitenih s premazom proti sprijemanju, opazni znaki obrabe. To je le kozmetična napaka, ki ne vpliva na delovanje žara.

RECIKLIRANJE



Za preprečitev okoljskih in zdravstvenih težav zaradi nevarnih snovi naprav in polnilnih in navadnih baterij, označenih z enim od teh simbolov, ni dovoljeno odstraniti med nesortirane komunalne odpadke. Električne in elektronske izdelke in, kjer velja, tudi polnilne in navadne baterije odstranite na ustreznem uradnem mestu za recikliranje/zbiranje.

Διαβάστε τις οδηγίες, φυλάξτε τις σε ασφαλές μέρος και σε περίπτωση που δώσετε τη συσκευή σε άλλον χρήστη, δώστε μαζί και τις οδηγίες. Αφαιρέστε όλα τα υλικά συσκευασίας πριν από τη χρήση.

ΣΗΜΑΝΤΙΚΑ ΜΕΤΡΑ ΑΣΦΑΛΕΙΑΣ

Τηρείτε τα βασικά μέτρα ασφάλειας, συμπεριλαμβανομένων των παρακάτω:

Η παρούσα συσκευή μπορεί να χρησιμοποιηθεί από παιδιά ηλικίας άνω των 8 ετών και άτομα με μειωμένες σωματικές, αισθητήριες ή διανοητικές ικανότητες ή άτομα που δεν διαθέτουν επαρκή εμπειρία ή γνώση, υπό την προϋπόθεση ότι θα βρίσκονται υπό επίβλεψη ή θα λάβουν σχετικές οδηγίες και κατανοούν τους κινδύνους που ενέχει η χρήση της συσκευής.

Τα παιδιά δεν πρέπει να χρησιμοποιούν τη συσκευή ως παιχνίδι.

Ο καθαρισμός και η συντήρηση από χρήστη δεν πρέπει να πραγματοποιούνται από παιδιά, εκτός κι αν είναι άνω των 8 ετών και βρίσκονται υπό επίβλεψη.

Να διατηρείτε τη συσκευή και το καλώδιο μακριά από παιδιά ηλικίας κάτω των 8 ετών.

Αυτή η συσκευή δεν πρέπει να λειτουργεί με εξωτερικό χρονοδιακόπτη ή σύστημα τηλεχειρισμού.

Εάν το καλώδιο είναι φθαρμένο, πρέπει να αντικατασταθεί από τον κατασκευαστή, τον αντιπρόσωπό του ή κάποιο εξουσιοδοτημένο πρόσωπο προς αποφυγή κινδύνων.

 Οι επιφάνειες της συσκευής θερμαίνονται υπερβολικά.

 Μην βυθίζετε σε υγρά.

- Μην χρησιμοποιείτε κανενός είδους ωμό κρέας μέσα στη συσκευή. Όλες οι γεμίσεις πρέπει να είναι ασφαλείς και φαγώσιμες πριν από το ψήσιμο.
- Τοποθετήστε τη συσκευή σε σταθερή, πυράντοχη επιφάνεια.
- Μην χρησιμοποιείτε τη συσκευή πλησίον ή κάτω από εύφλεκτα υλικά (π.χ. κουρτίνες).
- Μην τυλίγετε τις τροφές σε πλαστική μεμβράνη, σακούλες από πολυαιθυλένιο ή αλουμινόχαρτο. Θα προκληθεί ζημιά στην γκριλιέρα και ενδεχόμενος κίνδυνος πυρκαγιάς.
- Να αποσυνδέετε τη συσκευή από το ρεύμα όταν δεν τη χρησιμοποιείτε.
- Μην αφήνετε τη συσκευή χωρίς επίβλεψη ενόσω είναι συνδεδεμένη στο ρεύμα.
- Μην χρησιμοποιείτε τη συσκευή για οποιονδήποτε σκοπό πέραν αυτού που περιγράφεται στις παρούσες οδηγίες.
- Μην χρησιμοποιείτε τη συσκευή εάν είναι φθαρμένη ή παρουσιάζει δυσλειτουργίες.
- Τοποθετήστε το καλώδιο έτσι ώστε να μην κρέμεται και να μην μπορεί να μπερδευτεί ή να πιαστεί στα πόδια σας.

ΑΠΟΚΛΕΙΣΤΙΚΑ ΓΙΑ ΟΙΚΙΑΚΗ ΧΡΗΣΗ

ΜΕΡΗ

- | | |
|--------------------------------|----------------------|
| 1. Λυχνία ισχύος (κόκκινη) | 3. Κλιπ ασφάλισης |
| 2. Λυχνία θερμοστάτη (πράσινη) | 4. Πλάκες γκριλιέρας |



ΠΡΙΝ ΑΠΟ ΤΗΝ ΠΡΩΤΗ ΧΡΗΣΗ

Σκουπίστε τις πλάκες της γκριλιέρας με ένα βρεγμένο πανί.

ΠΡΟΘΕΡΜΑΝΣΗ

- Συνδέστε το φως στην πρίζα.
- Η λυχνία ισχύος ανάβει όσο η συσκευή είναι συνδεδεμένη στην τροφοδοσία ρεύματος.
- Η λυχνία θερμοστάτη ανάβει όταν η συσκευή φτάνει σε θερμοκρασία λειτουργίας. Κατόπιν θα ανάβει και θα σβήνει καθώς ο θερμοστάτης θα λειτουργεί για διατήρηση της θερμοκρασίας.

ΧΡΗΣΗ

1. Όταν ανάψει η λυχνία θερμοστάτη, ανοίξτε τη γκριλιέρα.
2. 4 φέτες ψωμί φτιάχνουν 4 σάντουιτς – οι μέτριες, σε πάχος, φέτες φρέσκου ψωμιού είναι ιδανικές.
3. Κόψτε το ψωμί έτσι ώστε να καλύπτει περιμετρικά τις πλάκες κατά 0,5cm.
4. Αλείψτε ένα λεπτό στρώμα βουτύρου/μαργαρίνης σε κάθε φέτα. Μη χρησιμοποιείτε επάλειμμα με χαμηλά λιπαρά - ενδέχεται να καεί πάνω στις πλάκες.
5. Τα ψημένα σάντουιτς είναι βουτυρωμένα από την έξω πλευρά.
6. Βάλτε μια φέτα ψωμί, με τη βουτυρωμένη πλευρά προς τα κάτω, σε κάθε κάτω πλάκα.
7. Πατήστε απαλά το ψωμί μέσα στις πλάκες ψησίματος με μια ξύλινη κουτάλα.
8. Γεμίστε τα κενά που σχηματίζονται στο ψωμί με τη γέμιση
9. Χρησιμοποιήστε περίπου μια κουταλιά του γλυκού γέμιση για κάθε σάντουιτς. Αν το γεμίσετε περισσότερο θα ξεχειλίσει.
10. Σκεπάστε με μια φέτα ψωμί, με τη βουτυρωμένη πλευρά από πάνω, κάθε γεμιστή φέτα.
11. Κλείστε το καπάκι και πιέστε το προς τα κάτω έως ότου το κλιπ ασφάλισης να κουμπώσει στη βάση της μονάδας.
12. Ψήστε τα για 2-4 λεπτά, ή έως ότου ροδοψηθεί η έξω πλευρά του ψωμιού.

ΦΡΟΝΤΙΔΑ ΚΑΙ ΣΥΝΤΗΡΗΣΗ

1. Βγάλτε το βύσμα της συσκευής από την πρίζα και αφήστε την να κρυώσει.
2. Σκουπίστε όλες τις επιφάνειες με ένα καθαρό βρεγμένο πανί.
3. Προσθέστε λίγο μαγειρικό λάδι σε χαρτί κουζίνας και χρησιμοποιήστε το για να απομακρύνετε τους επίμονους λεκέδες.

Μη χρησιμοποιείτε λειαντικά σφουγγαράκια ή σύρμα κουζίνας.

Η συσκευή σας μπορεί να σταθεί σε όρθια θέση για τη φύλαξη (Εικ. Α).

Στα σημεία που έρχονται σε επαφή η επάνω και η κάτω πλάκα, οι αντικολητικές επιφάνειες μπορεί να εμφανίσουν σημάδια φθοράς. Αυτό αφορά μόνο την αισθητική εικόνα, δεν επηρεάζει τη λειτουργία της γκριλιέρας.

ΑΝΑΚΥΚΛΩΣΗ



Για την αποφυγή προβλημάτων στο περιβάλλον και την υγεία λόγω επιβλαβών ουσιών, οι συσκευές και οι επαναφορτιζόμενες και μη επαναφορτιζόμενες μπαταρίες που επισημαίνονται με κάποιο από αυτά τα σύμβολα, δεν πρέπει να απορρίπτονται με τα κοινά οικιακά απορρίμματα. Να απορρίπτετε πάντα τις ηλεκτρικές και ηλεκτρονικές συσκευές και, όπου χρειάζεται, τις επαναφορτιζόμενες και μη επαναφορτιζόμενες μπαταρίες, σε κατάλληλο, επίσημο σημείο συλλογής/ανακύκλωσης.

A használati utasítást olvassa el és őrizze meg; ha továbbadja a készüléket, mellékelje azt is a termékhez. Használat előtt teljes egészében távolítsa el a csomagolást.

FONTOS ÓVINTÉZKEDÉSEK

Kövesse az alábbi alapvető biztonsági óvintézkedéseket:

Az eszközt 8 éves (vagy idősebb) gyermekek és csökkent fizikai, érzékszervi vagy mentális képességekkel rendelkező vagy tapasztalatlan személyek csak felügyelet alatt/mások utasításainak megfelelően és csak akkor használhatják, ha tisztában vannak a használatból eredő kockázatokkal. Gyermekek nem játszhatnak az eszközzel.

A készülék tisztítását és karbantartását gyermekek csak felügyelet alatt és csak akkor végezhetik, ha 8 évesnél idősebbek.

Tartsa az eszközt és a kábelt 8 éven aluli gyermekektől elzárva.

A készüléket nem szabad külső időzítővel és távirányító rendszerrel működtetni.

Ha a kábel megrongálódott, ki kell cseréltetni a gyártóval, egy szerviz munkatársával vagy egy hasonlóan szakképzett személlyel, hogy elkerülje a veszélyeket.

 A készülék felületei felforrósodnak.

 Ne merítse víz alá.

- Ne használjon semmilyen nyers húst a készülékben. Minden tölteléknek biztonságosnak és fogyaszthatónak kell lennie sütés előtt.
- Helyezze a készüléket egy stabil, sík, hőálló felületre.
- Ne használja a készüléket gyúlékony anyagok (pl. függönyök) közelében vagy alatt.
- Az élelmiszert ne tekerje műanyag fóliába, polietilén tasakba, vagy fémfóliába. Ez kárt tehet a grillezőben és tűzveszélyt is okozhat.
- Ha nem használja, húzza ki a készüléket.
- Ne hagyja a készüléket őrizetlenül, amíg be van dugva.
- A készüléket az utasításokban leírtakon kívül más célra ne használja.
- Ne működtesse a készüléket, ha az megrongálódott vagy hibásan működik.
- Úgy helyezze el a kábelt, hogy az ne lógjon le, ne lehessen benne elesni vagy beleakadni.

CSAK HÁZTARTÁSI HASZNÁLATRA

ALKATRÉSZEK

- | | |
|--------------------------------|--------------|
| 1. Működésjelző fény (piros) | 3. Zár |
| 2. Termosztát jelzőfény (zöld) | 4. Sütőlapok |

AZ ELSŐ HASZNÁLAT ELŐTT

A sütőlapokat nedves kendővel törölje le.



ELŐMELEGÍTÉS

- Dugja be a készülék tápkábelét az elektromos aljzatba.
- A működésjelző fény folyamatosan világít addig, amíg a készülék áram alatt van.
- A termosztát jelzőfénye akkor gyullad ki, ha a készülék elérte az üzemi hőmérsékletet. Ezután be- és ki fog kapcsolni, ahogy termosztát működik, hogy fenntartsa a kívánt hőmérsékletet.

HASZNÁLAT

1. Ha a termosztát jelzőfénye kigyullad, nyissa ki a sütőt.
2. 4 szelet kenyérből 4 szendvics lesz – friss, közepesen vastag szeletek a legalkalmasabbak
3. Vágjon akkora szeleteket a kenyérből, hogy körben 0,5 cm-rel átfedjék a lapokat.
4. Kenjen vékonyan vajat/margarint minden szeletre. Ne használjon alacsony zsírtartalmú kenhető krémeket – ezek ráéghetnek a sütőlapra.
5. A pirított szendvicseket a vajas oldalukkal kifelé készítjük.
6. Rakjon minden alsó lapra egy szelet kenyeret a vajas felével lefelé.
7. Óvatosan nyomja a kenyereket a sütőlapokba egy fakanállal.
8. A kenyérben keletkező mélyedéseket töltsse meg a töltelékkel.
9. Szendvicseként körülbelül egy teáskanálnyi töltelék használjon. A túl sok töltelék kifolyik.
10. Rakjon egy-egy szelet kenyeret vajas felével fölfelé a töltött szeletek tetejére.
11. Csukja be a fedelet, és nyomja lefelé, amíg a zár be nem kattán az egység aljába.
12. Süsse 2-4 percig, vagy amíg a kenyér külseje aranybarnává nem válik.

ÁPOLÁS ÉS KARBANTARTÁS

1. Húzza ki a készüléket, és hagyja kihűlni.
2. Az összes felületet törölje le tiszta nedves kendővel.
3. A makacs szennyeződések egy kevés főzőolajjal megnedvesített papír törölkendővel távolítsa el. Súrolószer, fémszálás szivacsot, vagy súrolókefét tilos használni. A szendvicssütőt függőlegesen el lehet helyezni tároláshoz (A ábra). Azokon a helyeken, ahol az alsó és felső tányérok érintkeznek, a tapadásmentes felületen kopás nyoma alakulhat ki. Ez csupán esztétikai jellegű probléma, mely nem befolyásolja a a sütő normál működését.

ÚJRAHASZNOSÍTÁS



Az alábbi jelölések valamelyikével ellátott készülékekben, valamint újratölthető és nem újratölthető akkumulátorokban jelen lévő veszélyes anyagok jelentette környezeti és egészségi kockázatok elkerülése érdekében ezeket tilos a háztartási hulladékkal együtt megsemmisíteni. Az elektromos és elektronikus termékeket, és, ha vannak, az újratölthető és nem újratölthető akkumulátorokat mindig a megfelelő hivatalos hulladék-újrahasznosító/begyűjtő központba kell vinni.

Talimatları okuyun, güvenli bir yerde saklayın, cihazın el deęiřtirmesi halinde cihazla birlikte aktarın. Kullanmadan önce cihazın tüm ambalajını çıkarın.

ÖNEMLİ GÜVENLİK KURALLARI

Ařařıdakiler dahil, tüm temel güvenlik önlemlerini izleyin:

Bu cihaz, 8 yař ve üzeri çocuklar ve yetersiz fiziksel, duyuumsal veya zihinsel kapasitelere sahip veya deneyim ve bilgisi bulunmayan kiřiler tarafından, sadece denetim/talimat altında olmaları ve ięerilen tehlikeleri anlamaları kaydıyla kullanılabilir.

Çocuklar cihazla oyun oynamamalıdır.

Temizlik ve kullanıcı bakımı iřlemleri, 8 yařın üzerinde ve denetim altında olmadıkları taktirde, çocuklar tarafından gerçekleştirilmemelidir.

Cihazı ve kablosunu 8 yařın altındaki çocuklardan uzak tutun.

Cihaz, harici bir zamanlayıcı veya uzaktan kumanda sistemiyle çalıştırılmamalıdır.

Hasarlı elektrik kabloları, güvenlik açısından sadece üretici, üreticinin yetkili servisleri veya benzer niteliklere sahip kiřiler tarafından deęiřtirilmelidir.

 Cihazın yüzeyleri çok ısınabilir.

 Herhangi bir sıvıya daldırmayın.

- Cihazda ne türde olursa olsun çığ et kullanmayın. Cihaza yerleřtireceęiniz malzemeler emniyetli ve piřirme öncesinde yenmeye uygun olmalıdır.
- Cihazı sabit, düz, ısıya dayanıklı bir zemin üzerine yerleřtirin.
- Cihazı tutuřabilir maddelerin (örn. perdeler) yanında veya altında kullanmayın.
- Yiyeceęi streç filmle, politen pořetlerle veya alüminyum folyoyla kaplamayın. Izgaraya zarar vererek bir yangın tehlikesine neden olabilirsiniz.
- Kullanılmadıęı zamanlarda cihazın fiřini prizden çekin.
- Cihazı, elektrik prizine takılı durumdayken gözetimsiz bırakmayın.
- Cihazı, bu talimatlarda belirtilenler diřında bir amaçla kullanmayın.
- Hasarlı veya arızalı cihazları çalıştırmayın.
- Elektrik kablosunu herhangi bir cismin üzerinden sarkmayacak ve takılma veya tökezlenmeye izin vermeyecek şekilde yönlendirin.

SADECE EV İÇİ KULLANIM

PARÇALAR

- | | |
|------------------------------|---------------------|
| 1. Güç lambası (kırmızı) | 3. Kilitleme klipsi |
| 2. Termostat lambası (yeřil) | 4. Izgara plakaları |

İLK KULLANIMDAN ÖNCE

Izgara plakalarını nemli bir bezle silerek temizleyin.



ÖN ISITMA

- Fişi prize takın.
- Cihaz elektrik kaynağına bağlı olduğunca, güç lambası da yanacaktır.
- Cihaz çalışma sıcaklığına ulaştığında, termostat lambası yanacaktır. Termostat, ütünün kullanımı sırasında ısıyı ayarlanan seviyede muhafaza etmek için zaman zaman devreye girer veya devre dışı kalır.

KULLANIM

1. Termostat lambası yandığında, ızgarayı açın.
2. 4 dilim ekmek 4 sandviç yapar – taze orta kalınlıkta dilimlenmiş ekmek en iyi sonucu verecektir.
3. Ekmeği, plakalarla dört taraftan 0,5 cm örtüşecek şekilde kesin.
4. Her dilimin üzerine ince bir tereyağı/margarin tabakası sürün. Düşük yağlı pişirme malzemeleri püskürtmeyin; yanarak ızgaranın üzerine yapışabilir.
5. Tost yapılacak ekmek dilimlerinin her iki tarafı da tereyağı ile yağlanmalıdır.
6. Her alt plakanın üzerine tereyağlı tarafı aşağıya bakacak şekilde bir dilim ekmek yerleştirin.
7. Ekmeği pişirme plakasına doğru, tahta bir kaşıkla yavaşça bastırın.
8. Ekmekte oluşan boşlukları dolgu malzemesiyle doldurun
9. Her sandviç için yaklaşık bir tatlı kaşığı dolgu malzemesi kullanın. Fazlası dışarı sızacaktır.
10. Doldurulmuş her dilimin üzerine, tereyağlı tarafı yukarı bakacak şekilde bir dilim ekmek koyun.
11. Kapağı kapatın ve kilitleme klipsini, ünitenin tabanına bir tıklama sesi ile oturuncaya dek aşağı bastırın.
12. Yaklaşık 2-4 dakika veya ekmeğin dış tarafı altın rengi olana dek pişirin.

TEMİZLİK VE BAKIM

1. Cihazın fişini prizden çekin ve soğumaya bırakın.
2. Tüm yüzeyleri nemli bezle silin.
3. İnatçı lekeleri ortadan kaldırmak için az bir yemek yağı ile nemlendirilmiş kağıt havlu kullanın.

Bulaşık teli, tel yün ya da sabunlu bezler kullanmayın.

Sandviç makineniz, depolama amacıyla dik konumlandırılabilir (Şekil A).

Alt ve üst ızgara plakalarının birbirlerine temas ettiği noktalarda, yapışmaz yüzeylerde bir miktar aşınma görülebilir. Bu aşınma tamamen yüzeyseldir ve ızgaranın çalışmasını etkilemeyecektir.

GERİ DÖNÜŞÜM



Tehlikeli maddelerin yol açacağı çevre ve sağlık sorunlarını önlemek için, şu sembollerden biri ile işaretlenmiş cihazlar ve şarj edilebilir ve tek kullanımlık piller genel evsel atıklarla birlikte çöpe atılmamalıdır. Elektrikli ve elektronik ürünleri ve ilgili olabilecek şarj edilebilir ve tek kullanımlık pilleri her zaman resmi, uygun bir geri dönüşüm/toplama noktasına bırakın.

Bakanlıkça tespit ve ilan edilen kullanım ömrü 7 yıldır

Taşıma ve nakliye sırasında dikkat edilecek hususlar :

Ürünü düşürmeyiniz

Darbelere maruz kalmamasını sağlayınız

Cihazı nakliye sırasında orijinal ambalajında taşıyınız.

Citiți instrucțiunile, păstrați-le într-un loc sigur; dacă dați aparatul altcuiva, nu uitați să dați și instrucțiunile. Îndepărtați toate ambalajele înainte de folosire.

PREVEDERI IMPORTANTE DE SIGURANȚĂ

Respectați măsurile de siguranță de bază, inclusiv:

Aparatul poate fi folosit de copii în vârstă de 8 ani sau mai mari și de către persoane cu capacități fizice, senzoriale sau mentale reduse sau lipsă de experiență și cunoștințe dacă sunt supravegheați/instruiți și înțeleg pericolele la care se supun.

Copiii nu trebuie să se joace cu aparatul.

Curățarea și utilizarea de către utilizator nu trebuie efectuate de copii decât dacă aceștia au peste 8 ani și sunt supravegheați.

Nu lăsați aparatul și cablul la îndemâna copiilor sub 8 ani.

Este interzisă operarea acestui aparat prin utilizarea unui temporizator extern ori a unui sistem de control la distanță.

În cazul în care cablul este deteriorat, trebuie înlocuit de către fabricant, agentul de service sau orice altă persoană calificată, pentru a evita accidentele.

 Suprafețele aparatului se vor încinge.

 Nu scufundați în niciun fel de lichid.

- Nu folosiți carne crudă de niciun fel în aparat. Toate umpluturile trebuie să fie sigure și comestibile înainte de a găti.
- Așezați aparatul pe o suprafață stabilă, nivelată, termorezistentă.
- Nu folosiți aparatul lângă sau sub materiale inflamabile (spre ex., perdele).
- Nu împachetați mâncarea în folie de plastic, pungi din polietilenă sau folie de aluminiu. Riscați să deteriorați grătarul și să produceți un incendiu.
- Scoateți aparatul din priză atunci când nu îl folosiți.
- Nu lăsați aparatul nesupravegheat atunci când este în funcțiune.
- Nu folosiți aparatul în niciun alt scop decât cel descris în aceste instrucțiuni.
- Nu operați aparatul dacă este stricat sau nu funcționează corect.
- Așezați cablul în așa fel încât să nu atârne, ca să nu poată fi prins sau agățat.

EXCLUSIV PENTRU UZ CASNIC

PĂRȚI COMPONENTE

- | | |
|--------------------------|---------------------|
| 1. Bec alimentare (roșu) | 3. Clemă de blocare |
| 2. Bec termostat (verde) | 4. Plăci grătar |

ÎNAINTE DE PRIMA UTILIZARE

Ștergeți grătarul cu o cârpă umedă.



PREÎNCĂLZIȚI

- Băgați întrerupătorul în priză.
- Becul de alimentare va lumina atâta timp cât aparatul este conectat la sursa de curent.
- Becul termostatului se va aprinde atunci când aparatul atinge temperatura de funcționare. Apoi se va aprinde și se va stinge, pe măsură ce termostatul va fi activat și dezactivat pentru a menține temperatura.

UTILIZARE

1. Când se aprinde becul termostatului, deschideți grătarul.
2. Cu 4 felii de pâine obțineți 4 sandvișuri – cea mai bună este pâine feliată mediu, proaspătă.
3. Tăiați pâinea pentru a o putea suprapune pe plăci, lăsând un spațiu de 0,5 cm pe laturi.
4. Ungeți fiecare felie cu un strat subțire de unt/margarină. Nu folosiți produse cu conținut redus de grăsimi – ar putea lua foc pe grătar.
5. Sandvișurile prăjite se prepară cu un strat de unt pe laturi.
6. Așezați o felie de pâine, cu partea cu unt în jos, pe fiecare placă de jos.
7. Apăsăți ușor pâinea în interiorul plăcilor, cu o lingură de lemn.
8. Umpleți găurile formate în pâine cu umplutura
9. Folosiți aproximativ o linguriță de umplutură pentru fiecare sandviș. O cantitate mai mare se va revărsa.
10. Așezați o felie de pâine, cu partea cu unt în sus, peste fiecare felie umplută.
11. Închideți capacul și apăsați, până când clema de blocare se fixează în baza unității.
12. Lăsați să se prăjească 2-4 minute, sau până când pâinea devine aurie.

ÎNGRIJIRE ȘI ÎNTREȚINERE

1. Scoateți aparatul din priză și lăsați-l să se răcească.
 2. Ștergeți suprafețele exterioare cu o cârpă umedă curată.
 3. Pentru a îndepărta petele persistente, folosiți un prosop de bucătărie înmuiat în puțin ulei de gătit.
- Nu folosiți bureți de bucătărie, bureți de sârmă sau săpun.

Aparatul dvs. de făcut sandvișuri poate fi așezat în poziție verticală pentru depozitare (fig. A).

În locurile unde plăcile superioare și inferioare fac contact, suprafețele neadezive pot arăta urme de uzură. Aceasta este doar un defect de aspect și nu va afecta funcționarea corectă a grătarului.

RECICLAREA



Pentru a evita problemele de mediu și de sănătate cauzate de substanțele periculoase, aparatele și bateriile reîncărcabile și cele obișnuite marcate cu unul dintre aceste simboluri, nu trebuie eliminate împreună cu deșeurile municipale nesortate. Eliminați întotdeauna produsele electrice și electronice și, după caz, bateriile reîncărcabile și cele obișnuite, la un punct de reciclare/colectare corespunzător.

Прочетете инструкциите, запазете ги и ги предавайте, ако предавате и уреда. Отстранете всички опаковки преди употреба.

ВАЖНИ ПРЕДПАЗНИ МЕРКИ

Следвайте основните мерки за безопасност, включително:

Този уред може да се използва от деца над 8-годишна възраст, както и от хора с ограничени физически, сетивни или умствени способности, или липса на опит и познания, ако са наглеждани/инструктирани и разбират опасностите с това.


С уреда не трябва да играят деца.

Почистването и потребителската поддръжка не трябва да се извършват от деца, освен ако не са на възраст над 8 години и са под надзор.

Пазете уреда и кабела от деца под 8-годишна възраст.

Този уред не трябва да се използва с външен таймер или със система за дистанционно управление.

Ако кабелът е повреден, той трябва да се подмени от производителя, негов представител за сервизно обслужване или друго квалифицирано за тази цел лице, за да се избегне всякакъв риск.

 **Повърхностите на уреда ще се Повърхностите.**

 **Да не се потапя в никакви течности.**

- Не слагайте никакво сурово месо в уреда. Всички плънки трябва да са безопасни и готови за ядене преди готвене.
- Поставете уреда на твърда, равна, топлоустойчива повърхност.
- Не ползвайте уреда близо до или под запалими материали (напр. пердета).
- Не увивайте храната в пластмасово фолио, полиетиленови торбички или метално фолио. Скарата ще се повреди и може да възникне опасност от пожар.
- Когато не използвате уреда, изключете от контакта.
- Не оставяйте уреда без наблюдение, докато е включен в контакта.
- Не използвайте уреда за други цели, освен тези, описани в настоящите инструкции.
- Не използвайте уреда, ако е повреден или не работи изрядно.
- Разположете кабела така, че да не виси и да няма опасност от заплитане или препъване в него.

САМО ЗА ДОМАШНА УПОТРЕБА

ЧАСТИ

- | | |
|---------------------------------------|------------------------|
| 1. Лампичка за захранването (червена) | 3. Заклучващ механизъм |
| 2. Лампичка на термостата (зелена) | 4. Плочи на скарата |

ПРЕДИ ПЪРВОНАЧАЛНО ИЗПОЛЗВАНЕ

Почиствайте плочите на скарата с влажна кърпа.



ПРЕДВАРИТЕЛНО ЗАГРЯВАНЕ

- Включете щепсела в захранващия контакт.
- Лампичката за захранването ще свети, докато уредът е включен към захранването.
- Лампичката на термостата ще светне, когато уредът достигне работната температура. След това ще се включва и изключва заедно с термостата, докато той поддържа температурата.

УПОТРЕБА

1. Когато лампичката на термостата ще светне, отворете скарата.
2. От 4 филии хляб стават 4 сандвича – най-добре е да използвате пресен средно дебело нарязан хляб.
3. Нарезете хляба, така че да застъпва плочата с 0.5 см разстояние от всички краища.
4. Нанамажете всяка филия с тънък слой масло/маргарин. Не използвайте масло с ниско съдържание на мазнини – то може да заgorи на скарата.
5. Тостовите се правят с намазаната страна навън.
6. Поставете филия с намазаната страна надолу върху всяка от долните плочи.
7. Притиснете леко хляба към плочата с дървена лъжица.
8. Запълнете вдлъбнатините, образувани в хляба с пълнка.
9. Сложете около половин десертна лъжица пълнка на всеки сандвич. Прекалено голямото количество ще изтече.
10. Сложете филия с намазаната страна нагоре, върху всяка филия с пълнка.
11. Затворете капака и го натиснете надолу, докато заключващият механизъм щракне в основата на устройството.
12. Запечете за 2-4 мин или докато външната част на хляба не добие златист цвят.

ГРИЖИ И ПОДДРЪЖКА

1. Изключете уреда от контакта и го оставете да изстине.
2. Почистете всички повърхности с чиста влажна кърпа.
3. За отстраняване на упорити замърсявания използвайте кухненска хартия, навлажнена с малко готварско олио.

Не използвайте телени гъби, стоманена вълна или сапунени подложки.

Вашата сандвич машина може да се постави в изправено положение за съхранение (фиг. А).

При местата, в които горната и долната плоча влизат в контакт, незалепащите повърхности могат да покажат признаци на износване. Това е чисто козметичен признак и не оказва влияние върху работата на скарата.

РЕЦИКЛИРАНЕ



За да се избегнат екологични и здравни проблеми поради наличие на опасни субстанции, уредите, акумулаторните и неакумулаторните батерии, обозначени с един от тези символи, не трябва да се изхвърлят заедно с несортирани общински отпадъци. Винаги изхвърляйте електрически и електронни продукти и, където е приложимо, акумулаторни и неакумулаторни батерии, на подходящо официално място за рециклиране/събиране.

Прочитайте інструкції, збережіть їх, при передаванні супроводжуйте інструкцією. Перед застосуванням виробу зніміть з нього пакування.

ВАЖЛИВІ ЗАХОДИ БЕЗПЕКИ

Дотримуйтесь основних інструкцій з безпеки, включаючи такі:

Використання даного пристрою дітьми старше 8 років, особами з обмеженими фізичними, сенсорними або розумовими здібностями, нестачею досвіду та знань допускається за умови контролю або інструктажу і усвідомлення пов'язаних ризиків.

У жодному разі не дозволяйте дітям гратися з пристроєм.

Чищення та технічне обслуговування цього пристрою може здійснюватися дітьми виключно за умови досягнення ними 8-річного віку та контролю з боку дорослих.

Зберігайте пристрій та кабель до нього поза зоною досяжності дітей молодше 8 років.

Не підключайте прилад через таймер або систему дистанційного управління.

Якщо кабель пошкоджений, він повинен бути замінений виробником, сервісним агентом або іншою кваліфікованою особою для запобігання загрози.

 Поверхні приладу нагріваються під час використання.

 Не занурюйте в будь-яку рідину.

- Не використовуйте сире м'ясо будь-якого типу у приладі. Усі начинки повинні бути безпечними та придатними для їжі перед приготуванням.
- Встановіть прилад на стійку, горизонтальну, термостійку поверхню.
- Ніколи не використовуйте пристрій біля штор або біля інших легкозаймистих матеріалів.
- Не загортайте харчові продукти в полімерну плівку, поліетиленові пакети або металеву фольгу. Це може привести до пошкодження гриля та призвести до пожежі.
- Від'єднайте пристрій, коли він не використовується.
- Не залишайте пристрій без нагляду під час використання.
- Не використовуйте прилад для будь-яких цілей, крім тих, що описані в цих інструкціях.
- Не використовуйте прилад, якщо він пошкоджений або працює з перебоями.
- Оберніть кабель таким чином, щоб він не висувався, і його не можна було зачепити або схопити.

ТІЛЬКИ ДЛЯ ПОБУТОВОГО ВИКОРИСТАННЯ

ІЛЮСТРАЦІЇ

- | | |
|-----------------------------------|-------------|
| 1. Індикатор живлення (червоний) | 3. Защіпка |
| 2. Індикатор термостата (зелений) | 4. Пластини |



ПЕРЕД ПЕРШИМ ВИКОРИСТАННЯМ

Протріть пластини гриля вологою тканиною.

НАГРІВ

- Вставте вилку в розетку.
 - Червоне світло буде світитися поки прилад підключений до електромережі.
 - Індикатор термостата засвітиться, коли прилад досягне робочої температури. Потім він буде циклічно вмикатися і вимикатися, оскільки термостат працює для підтримки температури
-

ВИКОРИСТАННЯ

1. Коли індикатор засвітиться зеленим, відкрийте гриль.
 2. Із 4-х скибочок хліба вийде 4 бутерброди - свіжий тостовий хліб підійде найкраще.
 3. Відріжте хліб такого розміру, щоб шматки перекривали пластини на 0,5 см з усіх боків.
 4. Намажте кожен шматок тонким шаром масла / маргарину. Не використовуйте для змащення продукти з низьким вмістом жирів, вони можуть загорітися, пошкодивши антипригарну поверхню.
 5. Шматки хліба, змащені маслом повинні бути розташовані змащеною стороною назовні.
 6. Покладіть шматок хліба, стороною намазаною маслом вниз, на кожному з пластин для бутербродів.
 7. Обережно розташуйте хліб в заглиблення на пластинах для бутербродів, натискаючи на них дерев'яною лопаткою.
 8. Заповніть заглибини, сформовані в хлібі, начинкою.
 9. Використовуйте десертну ложку для заповнення бутербродів начинкою. Завелика кількість начинки буде витікати.
 10. Покладіть шматок хліба, боком намазаним маслом догори, зверху на кожен з шматків хліба з начинкою.
 11. Закрийте кришку та натисніть донизу, аби заціпка зафіксувалася на основі пристрою.
 12. Готуйте протягом 2-4 хвилин або доки зовнішній бік хліба не стане золотистим.
-

ДОГЛЯД І ТЕХНІЧНЕ ОБСЛУГОВУВАННЯ

1. Відключіть пристрій від електромережі та дайте йому охолонути.
2. Протріть усі поверхні чистою вологою тканиною.
3. Щоб видалити стійкі забруднення, скористайтеся паперовим рушником, злегка змоченим у рослинній олії.

Не використовуйте металеві мочалки, дротові мочалки або абразивні губки з миючим засобом.

Бутербродницю можна зберігати вертикально (рис. А).

місцях дотику верхньої та нижньої пластини антипригарні поверхні можуть мати ознаки зносу. Такі ознаки є чисто зовнішніми і не впливають на роботу приладу.

УТИЛІЗАЦІЯ



Щоб не завдати шкоди довкіллю та здоров'ю людей через дію небезпечних речовин, не слід утилізувати пристрої й батареї одноразового або багаторазового використання, що позначені одним із цих символів, разом із невідсортованим побутовим сміттям. Обов'язково утилізуйте електричні й електронні вироби, а також, де можливо, батареї одноразового або багаторазового використання у відповідному офіційному пункті переробки/збору.

اقرأ التعليمات واحفظها في مكان آمن. في حالة اهداء الجهاز لشخص آخر ارفق معه التعليمات. يجب ازالة جميع الأغلفة قبل الاستعمال.

إجراءات أمان ضرورية

يجب اتخاذ إجراءات الأمان الأساسية التالية:

يمكن استخدام هذا الجهاز بواسطة الأطفال الذين تتراوح أعمارهم من 8 سنوات فما فوق والأشخاص ذوي القدرات الجسدية أو الحسية أو العقلية المنخفضة أو عديمي الخبرة والمعرفة إذا تم الإشراف عليهم/تعليمهم ويفهمون المخاطر المعنية. يجب ألا يعيب الأطفال بالجهاز. يجب عدم قيام الأطفال بالتنظيف والصيانة إلا إذا كانوا أكبر من 8 سنوات مع الإشراف عليهم. اجعل الجهاز والكرات بعيدا عن متناول الأطفال دون سن 8 سنوات. لا ينبغي استخدام الجهاز مع جهاز توقيت أو أي نظام تحكم عن بعد. إذا كان السلك متضررا فاطلب استبداله في الشركة المصنعة في مكتبها للبيع أو عن طريق مهني محترف، لمنع أي حادث ممكن.

⚠️ سوف تصبح أسطح الجهاز ساخنة.

⊗ لا يجوز الغمر في أي سائل.

- لا تستخدم أي نوع من اللحوم النيئة في الجهاز. ويجب أن تكون جميع الحشوات آمنة وصالحة للأكل قبل الطهي.
- ضع الجهاز على سطح ثابت ومستوي ومقاوم للحرارة.
- لا تستخدم الجهاز بالقرب من أو تحت مواد قابلة للاشتعال (مثل الستائر).
- لا تغطي الطعام بأغلفة بلاستيكية أو حقائق البوليثلين أو رقائق معدنية. فقد يؤدي هذا إلى تلف الشواية وقد يتسبب في حريق.
- افصل الجهاز عن التيار عند عدم الاستعمال.
- لا تترك الجهاز مهملا خلال اتصاله بالتيار.
- لا تستخدم الجهاز لأغراض غير مقرر في التعليمات.
- لا تستخدم الجهاز إذا كان تالفا أو لا يعمل بصورة صحيحة.
- ضع السلك بصورة لا يكون فيها معلقا لمنع التعثر به أو تشبكه.

للاستعمال المنزلي فقط

الأجزاء

1. لمبة الطاقة (حمراء)
2. لمبة الترموستات (خضراء)
3. مشبك القفل
4. صواني الشواية

قبل الاستعمال للمرة الأولى

قم بمسح ألواح الشواية بقطعة قماش مبللة.

التسخين المسبق

- أوصل قابس الجهاز بالتيار الكهربائي.
- سوف تضئ لمبة الطاقة طالما أن الجهاز موصل بمصدر الكهرباء.
- سوف تضئ لمبة الترموستات عندما يصل الجهاز لدرجة الحرارة العاملة. وسيقوم بالتشغيل والإيقاف عندما يعمل الترموستات على الحفاظ على درجة الحرارة.

الاستخدام

1. افتح الشواية عندما تضئ لمبة الترموستات.
2. 4 شرائح من الخبز لتحضير 4 سندويشات- استخدم خبز طازج متوسط الحجم- شرائح الخبز هي الأفضل.
3. قم بتقطيع الخبز ووضعه على اطباق الطعام بمعدل 0.5 سم على مدار الطبق.
4. قم بدهن القليل من الزبدة/ أو السمن على كل شريحة الخبز. لا تقم بفرط الدهون المنخفضة حيث أنها قد تحترق على الشواية.

5. تصنع السنودتشات المحمصة بزبد خارج من الجانبين.
6. ضع قطعة خبز عليها زبد من الجانب لأسفل على كل صينية سفلية.
7. اضغط على الخبز برفق في صواني الشواية بملعقة خشبية.
8. املا التجاويف الموجودة في الخبز بالحشو
9. استخدم نحو ملعقة من الحشو لكل سنودتش. فالكثير منها سييسرب للخارج.
10. ضع قطعة خبز عليها زبد من الجانب لأعلى على كل شريحة محشوة.
11. رُجى غلق الغطاء والضغط لأسفل، حتى يستقر مشبك القفل في قاعدة الوحدة ويصدر صوت نقرة.
12. قم بالطهي لمدة 2-4 دقائق أو إلى أن يتحول لون الخبز الخارجي إلى بني ذهبي.

محاذير وصيانة

1. افصل الجهاز عن التيار الكهربائي واتركه يبرد.
2. قم بمسح جميع الأسطح بقطعة قماش مبللة.
3. قم باستخدام فوطة ورقية مبللة بالقليل من زيت الطعام لإزالة البقع العنيدة.
- لا تستخدم سداة مطهرة أو سلك صوف أو ضمادات صابون.
- يمكن ترك صانع الشطائر في وضع قائم للتخزين (الشكل A).
- يمكن أن تظهر في نقطة اتصال الصواني العليا والسفلى علامات تآكل على الأسطح المضادة للالتصاق. إن هذه الظاهرة شكلية فقط ولا تؤثر على عمل الشواية.

عادة التدوير

لتجنب المشاكل البيئية والصحية الناجمة عن المواد الخطرة، يجب عدم التخلص من الأجهزة، والبطاريات القابلة لإعادة الشحن والبطاريات غير القابلة لإعادة الشحن التي تحمل علامة واحدة من هذه الرموز مع نفايات البلدية غير المصنفة. يجب دائماً التخلص من المنتجات الكهربائية والإلكترونية، وكذلك إذا أمكن، البطاريات القابلة لإعادة الشحن وغير القابلة لإعادة الشحن، في نقطة رسمية مناسبة لإعادة التدوير/تجميع المخلفات.



BEAUTIFULLY BRITISH IDEAS
SINCE

1952

T22-9003303